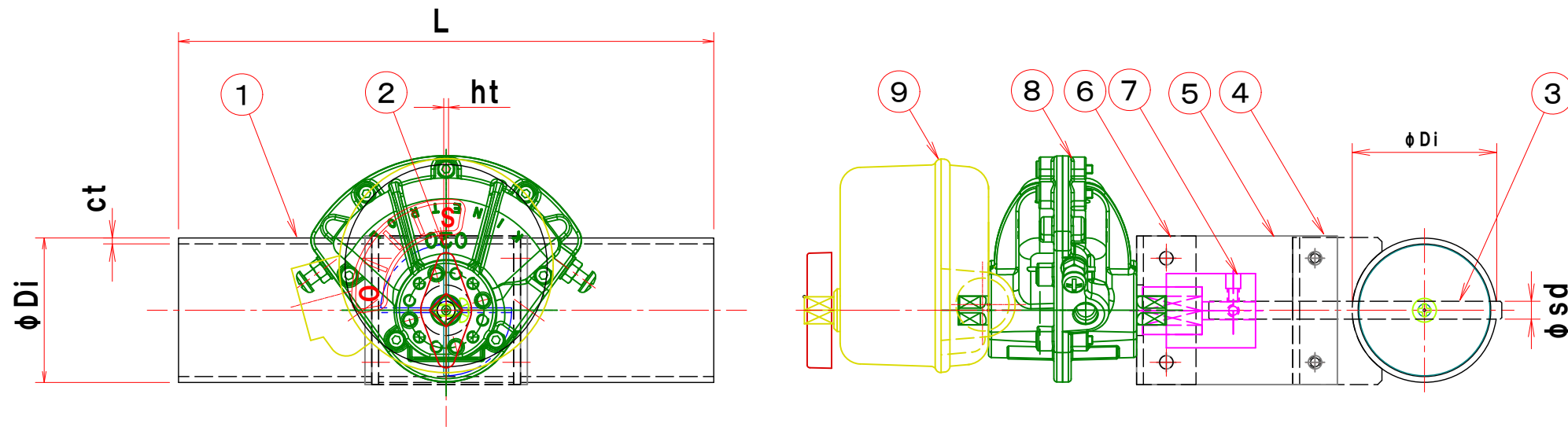
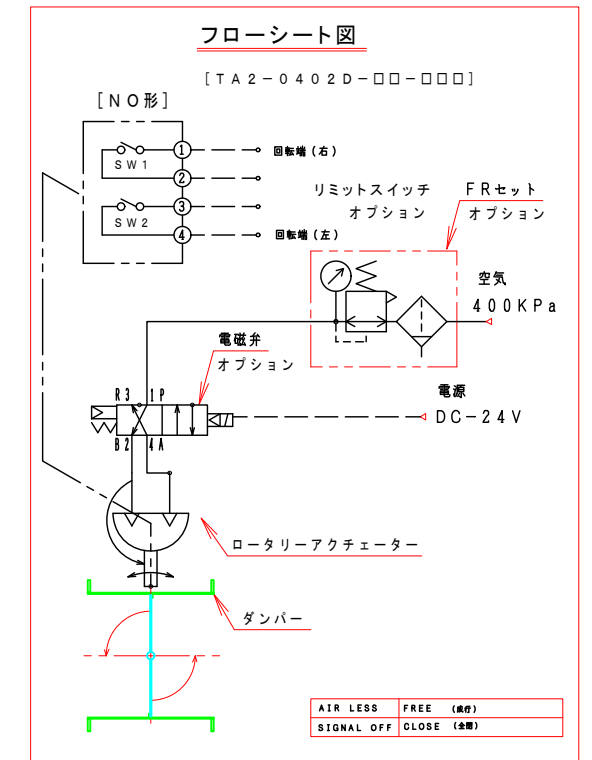


1 2 3 4 5 6 7 8

A
B
C



二位置制御 (閉→成行)



特記

1. 接続フランジ無し
2. 塗装：鉄製-亜鉛メッキ/ステンレス製-酸洗い。
3. 本図ダンパーの使用範囲は下記の通です。外径寸法はインチサイズ (パイプサイズ) です。

静圧：±2.0 KPa以下 風速：2.0 m/s以下 温度：-10~60℃以下

☆ 屋内使用清浄空気用です。屋外使用、腐食性ガス等の場合はお問い合わせ下さい。

鋼鉄製

型 式	ダクトホース 呼 径	φDi	φDo	C	n-d	L	ct	ht	ft	φsd	軸 受	ロータリー アクチュエーター
EVDNA-032S	32	31.8				180	1.6	1.6		6		014-100
EVDNA-038S	38	38.1				180	1.6	1.6		6		014-100
EVDNA-40AS	50	48.6				180	2.0	1.6		6		014-100
EVDNA-50AS	65	60.5				180	2.0	1.6		6		014-100
EVDNA-65AS	75	76.3				180	2.0	1.6		6		014-100

ステンレス製

型 式	ダクトホース 呼 径	φDi	φDo	C	n-d	L	ct	ht	ft	φsd	軸 受	ロータリー アクチュエーター
EVDNA-032U	32	31.8				180	1.5	1.5		6		014-100
EVDNA-038U	38	38.1				180	1.5	1.5		6		014-100
EVDNA-40AU	50	48.6				180	2.0	1.5		6		014-100
EVDNA-50AU	65	60.5				180	2.0	1.5		6		014-100
EVDNA-65AU	75	76.3				180	2.0	1.5		6		014-100

注記

図中の寸法については現場調査及び機器設計等の進捗にともなって変更することがある。

見積参考図

No	部品名称	TITLE	数量 QTY	備考 (規格・寸法) (DIMENSIONS)
10				
9	リミットスイッチ		1	024-004 KINETROL
8	ロータリーアクチュエーター		1	014-100 KINETROL
7	カップリング		1	SS400 C656S
6	駆動部取付金具		1	SS400 2.3t
5	接続金具		1	SS400 2.3t
4	取付架台		1	SS400/SUS-304
3	シャフト		1	SGD/SUS-304 φ6
2	羽根		1	SS400/SUS-304
1	ケーシング		1	SS400/SUS-304

承認 APPROVED BY: . . . 検図 CHECKED BY: . . .

設計 DESIGNED BY: . . . 製図 DRAWN BY: Takeda JAN. 06. 2024

名称 TITIF
小径エア駆動・ダンパー [フランジ無し]
(ダクトホース用)
EVDNA-□□□-S/U
[電磁弁無し]

(SS/SUS)

栄進空調株式会社
EISHIN KUCHO CO., LTD.

変更回数 03

D
E
F

1 2 3 4 5 6 7 8

M/# 0/# 工事番号 JOB No. 図面番号 DRAWING NO.