

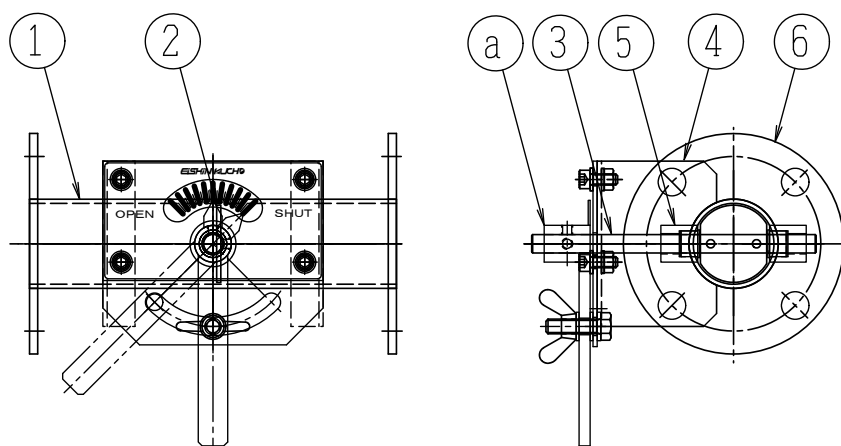
製品仕様書

形 式 EVDF-40A~65AS	バタフライ・ダンパー [プラント用] ロック・ハンドル式 耐熱 常温	材 質 SS
----------------------	---------------------------------------	-----------

ダンパー部仕様

No	部品名称	材質	仕 様	No	部品名称	材質	仕 様
1	本体(ケーシング)	SPCC	2. 3t	11			
2	羽根	SPCC	1. 6t/2. 3t(65A)	12			
3	軸	SS41	φ10	13			
4	操作ハンドル取付台	SPCC	2. 3t	14			
5	シャフト・ブッシュ	SS400	B-20010MS	15			
6	フランジ	SS400	4. 5t/6. 0t(65A)	16			
7				17			
8				18			
9				19			
10				20			

外径図



駆動部仕様

No	部品名称	形式・仕様	備 考
a	操作ハンドル	BH-01S SS (ロックハンドル式)	
b			
c			
d			
e			
f			
g			
h			

●注意

1. 相フランジは付属しません。
2. 静圧 2. 0KPa
3. 仕 上 : 亜鉛メッキ
- 4.