

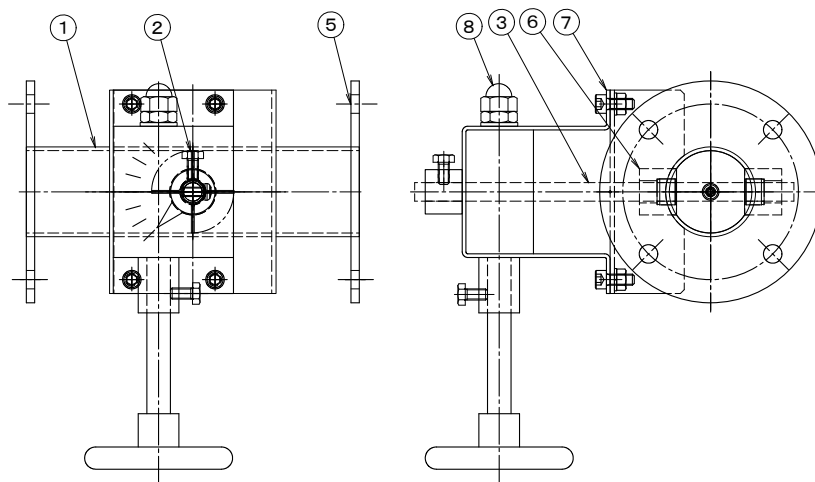
製品仕様書

形 式 EVDWF-40A~65AU	バタフライダンパー [プラント用] ウォームギヤー・ハンドル式 耐熱 常温	材 質 SUS
-----------------------	--	------------

ダンパー部仕様

No	部品名称	材質	仕 様	No	部品名称	材質	仕 様
1	本体(ケーシング)	SUS304	2. 0t	11			
2	羽根	SUS304	1. 5t	12			
3	軸	SUS304	φ10	13			
4				14			
5	フランジ	SUS304	4. 0t/6. 0t(65A)	15			
6	シャフトブッシュ	SUS304	B-20010MU	16			
7	操作ハンドル取付台	SUS304	PL=2. 0t	17			
8	操作ハンドル	SPCC	DK-V-10	18			
9				19			
10				20			

外径図



駆動部仕様

No	部品名称	形式・仕様	備 考
a	操作ハンドル	DK-V-10 (ウォームギヤー・ハンドル式)	
b			
c			
d			
e			
f			
g			
h			

●注意

1. 相フランジは付属しません。
2. 静 圧 : 2. 0KPa
3. 仕 上 : 酸洗い