

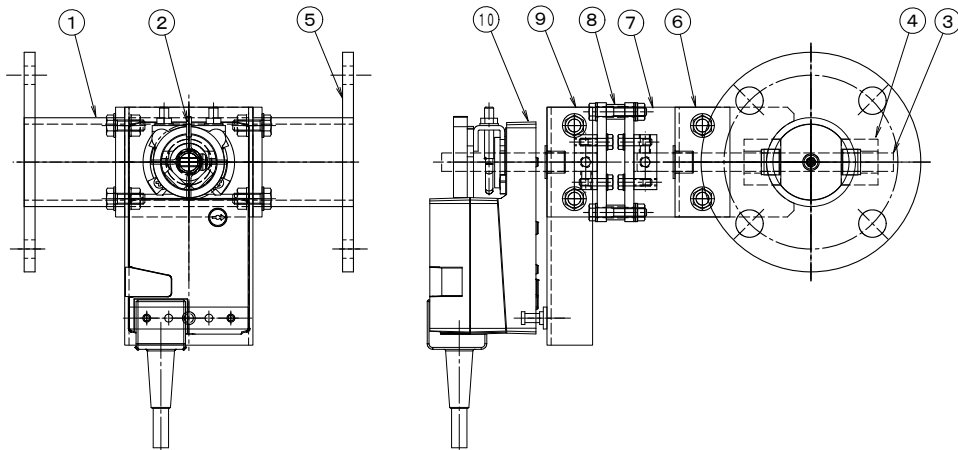
製品仕様書

形 式 EMBF-40A~65A EHS	モーター・ダンパー [一般産業用] 耐熱 200℃	材 質 SS
-------------------------	------------------------------	-----------

ダンパー部仕様

No	部品名称	材質	仕 様	No	部品名称	材質	仕 様
1	本体(ケーシング)	SPCC	2. 0t	11			
2	羽根	SPCC	1. 6t	12			
3	軸	SGD	φ10	13			
4	軸受ブッシュ	SS400	B20010XS	14			
5	フランジ	SS400	4. 5t/6. 0t(65A)	15			
6	部品取付基台	SS400	PL=2. 3t	16			
7	耐熱板	PMX-573	Pt=5. 0t	17			
8	耐熱カップリング	PMX-573	C-651010L	18			
9	駆動部取付板	SS400	PL=2. 3t	19			
10	駆動モーター		LMU24-S	20			

外径図



駆動部仕様

No	部品名称	形式・仕様	備 考
a	ダンパー・モーター	LMU24-S [ON-OFF・3位置制御] LMU24-SR [比例制御] オプション LMU230-S[ON-OFF・3位置制御] オプション	
b	接続ケーブル		

電源電圧 DC-24V/AC-100~240V 定格負荷 1.5 W トルク 5.0 Nm 開度スパン 95° max 開閉時間 150 秒 入力信号 ON-OFF・3位置制御 比例 DC 2~10V 開度信号	分解能 使用温度 -30℃~50℃ 電氣的寿命 機械的寿命
--	--

●注意

1. 相フランジは付属しません。
2. 静圧 :2.0 KPa 以下
3. 仕上 :亜鉛メッキ(一般錆止め塗装+シルバー塗装)