

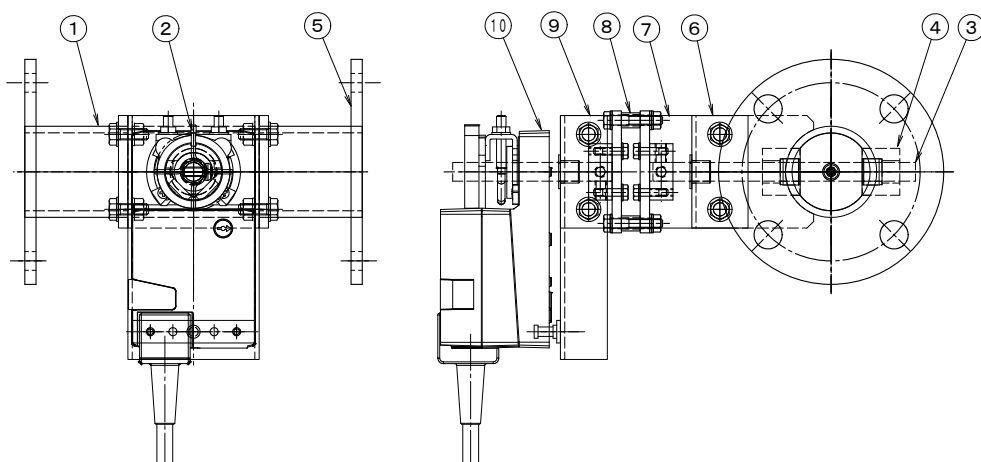
製品仕様書

形 式 EMBF-40A~65A EHU	モーター・ダンパー [プラント用] 耐熱 200℃	材 質 SUS
-------------------------	------------------------------	------------

ダンパー部仕様

No	部品名称	材質	仕 様	No	部品名称	材質	仕 様
1	本体(ケーシング)	SUS304	2. 0t	11			
2	羽根	SUS304	1. 5t	12			
3	軸	SUS304	φ 10	13			
4	軸受ブッシュ	SUS304	B20010XU	14			
5	フランジ	SUS304	4. 5t/6. 0t(65A)	15			
6	部品取付基台	SUS304	PL=2. 0t	16			
7	耐熱板	PMX-573	Pt=5. 0t	17			
8	耐熱カップリング	PMX-573	C-651010L	18			
9	駆動部取付板	SS400	PL=2. 3t	19			
10	駆動モーター		LMU24-S	20			

外径図



駆動部仕様

No	部品名称	形式・仕様	備 考
a	ダンパー・モーター	LMU24-S [ON-OFF・3位置制御] LMU24-SR [比例制御] オプション LMU230-S[ON-OFF・3位置制御] オプション	
b	接続ケーブル		

電源電圧 DC-24V/AC-100~240V
 定格負荷 1.5 W
 トルク 5.0 Nm
 開度スパン 95° max
 開閉時間 150 秒
 入力信号 ON-OFF・3位置制御
 比例 DC 2~10V
 開度信号

分解能
 使用温度 -30℃~50℃
 電氣的寿命
 機械的寿命

●注意

1. 相フランジは付属しません。
2. 静圧 :2.0 KPa 以下
3. 仕上 :酸洗い