

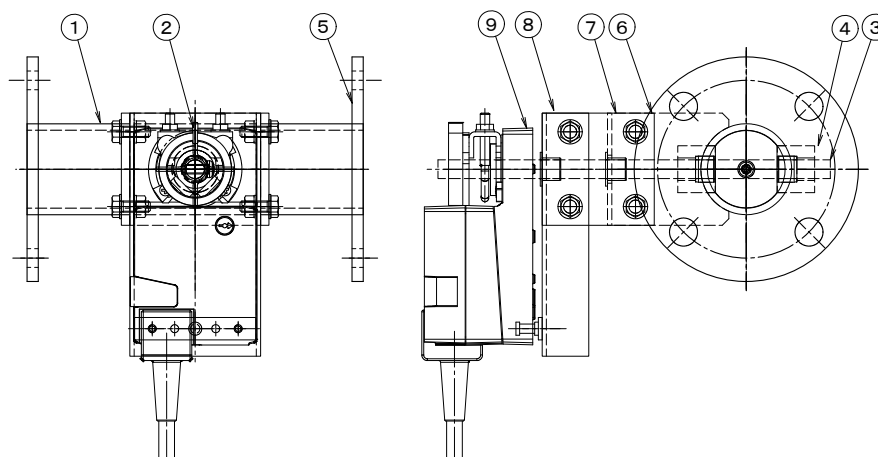
## 製品仕様書

形 式 EMBF-40A~65A S	モーター・ダンパー [一般産業用] 耐熱 常温	材 質 SS
-----------------------	----------------------------	-----------

### ダンパー部仕様

No	部品名称	材質	仕 様	No	部品名称	材質	仕 様
1	本体(ケーシング)	SPCC	2. 0t	11			
2	羽根	SPCC	1. 6t	12			
3	軸	SGD	φ10	13			
4	シャフト・プッシュ	SS400	B20010MS	14			
5	フランジ	SS400	4. 5t/6. 0t(65A)	15			
6	部品取付架台	SPEC	2. 3t	16			
7	接続板	SPCC	4. 5t	17			
8	駆動部取付架台	SPEC	2. 3t	18			
9	駆動モーター	BELIMO	LMU24-S	19			
10				20			

### 外径図



### 駆動部仕様

No	部品名称	形式・仕様	備 考
a	ダンパー・モーター	LMU24-S [ON-OFF・3位置制御] LMU24-SR [比例制御] オプション LMU230-S[ON-OFF・3位置制御] オプション	
b	接続ケーブル		

電 源 電 圧 DC-24V/AC-100~240V  
 定 格 負 荷 1.5 W  
 ト ル ク 5.0 Nm  
 開 度 スパン 95° max  
 開 閉 時 間 150 秒  
 入 力 信 号 ON-OFF・3位置制御  
                   比例 DC 2~10V  
 開 度 信 号

分 解 能  
 使 用 温 度 -10℃~50℃  
 電 氣 的 寿 命  
 機 械 的 寿 命

#### ●注意

1. 相フランジは付属しません。
2. 静 圧 :2.0 KPa 以下
3. 仕 上 :亜鉛メッキ・(一般錆止め塗装+シルバー塗装)