

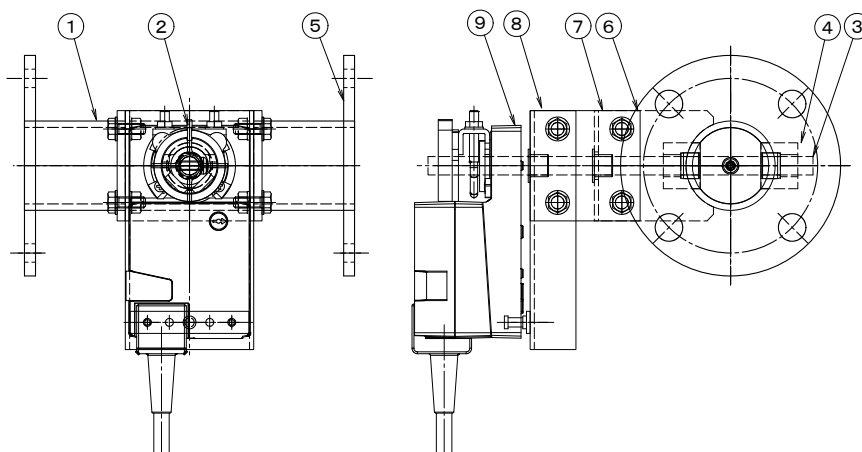
製品仕様書

| | | |
|-----------------------|----------------------------|------------|
| 形 式 EMBF-40A~65A U | モーター・ダンパー [一般産業用] 耐熱 常温 | 材 質 SUS |
|-----------------------|----------------------------|------------|

ダンパー部仕様

| No | 部品名称 | 材質 | 仕 様 | No | 部品名称 | 材質 | 仕 様 |
|----|-----------|--------|------------------|----|------|----|-----|
| 1 | 本体(ケーシング) | SUS304 | 2. 0t | 11 | | | |
| 2 | 羽根 | SUS304 | 1. 5t | 12 | | | |
| 3 | 軸 | SUS304 | φ 10 | 13 | | | |
| 4 | シャフトプッシュ | SUS304 | B20010MU | 14 | | | |
| 5 | フランジ | SUS304 | 4. 5t/6. 0t(65A) | 15 | | | |
| 6 | 部品取付基台 | SUS304 | 2. 0t | 16 | | | |
| 7 | 接続板 | SPEC | 2. 3t | 17 | | | |
| 8 | 駆動部取付架台 | SPEC | 2. 3t | 18 | | | |
| 9 | 駆動モーター | BELIMO | LMU24-S | 19 | | | |
| 10 | | | | 20 | | | |

外径図



駆動部仕様

| No | 部品名称 | 形式・仕様 | 備 考 |
|----|-----------|---|-----|
| a | ダンパー・モーター | LMU24-S [ON-OFF・3位置制御] LMU24-SR [比例制御] オプション LMU230-S[ON-OFF・3位置制御] オプション | |
| b | 接続ケーブル | | |

電源電圧 DC-24V/AC-100~240V
 定格負荷 1.5 W
 トルク 5.0 Nm
 開度スパン 95° max
 開閉時間 150 秒
 入力信号 ON-OFF・3位置制御
 比例 DC 2~10V
 開度信号

分解能
 使用温度 -30℃~50℃
 電氣的寿命
 機械的寿命

●注意

1. 相フランジは付属しません。
2. 静圧 :2.0 KPa 以下
3. 仕上 :酸洗い