

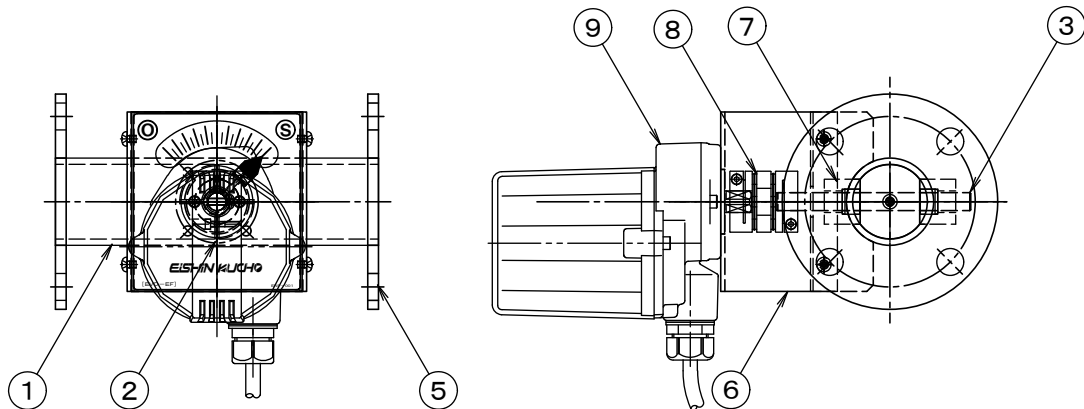
## 製品仕様書

<b>形 式</b> EHPHEF-40A~65A U	<b>電子モーター・ダンパー</b> [プラント用] 耐熱 常温	<b>材 質</b> SUS
--------------------------------	-------------------------------------	-------------------

### ダンパー部仕様

No	部品名称	材質	仕 様	No	部品名称	材質	仕 様
1	本体(ケーシング)	SUS304	3. 0t	11	駆動モーター	Msystem	MRP4-1500
2	羽根	SUS304	2. 0t	12			
3	軸	SUS304	φ 10	13			
4				14			
5	フランジ	SUS304	6. 0t/10t(65A)	15			
6	基板取付台	SS400	2. 3t	16			
7	シャフト・プッシュ	SS400	B-20010XS	17			
8	カップリング	AL	SFC-030A2	18			
9	駆動モーター	Msystem	MRP4-1500	19			
10				20			

外径図



### 駆動部仕様

No	部品名称	形式・仕様	備 考
a	電子モーター	MRP4-1500A0R	
b	接続ケーブル		

電源電圧 : DC-24V  
 定格負荷 : 0. 6A  
 トルク : 5N  
 開度スパン : 45~90°  
 開閉時間 : 13秒  
 入力信号 : 4~20mA(1~5V)  
 開度信号 : 1~5V

分解能 : 1/1000  
 使用温度 : -5°C~50°C  
 電氣的寿命 : 20万回  
 機械的寿命 : 3000万回  
 操作頻度 : 60回/分以下

●注意

1. 断熱は50mm以上施行してください、駆動部が高温にならないよう注意して下さい。
2. 相フランジは付属しません。
3. 静 圧 : 4. 0 KPa 以下
4. 仕 上 : 酸洗い