

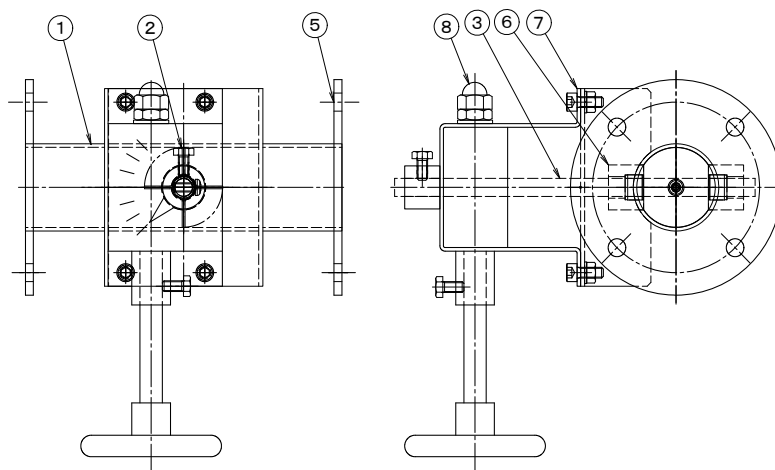
## 製品仕様書

形 式 EBPHWF-40A~65AS	バタフライ・ダンパー [プラント用] ウォームギヤー・ハンドル式 耐熱 常温	材 質 SS
------------------------	---	-----------

### ダンパー部仕様

No	部品名称	材質	仕 様	No	部品名称	材質	仕 様
1	本体(ケーシング)	SPCC	3.5t (40A) 3.8t (50A) 4.2t (65A)	11			
2	羽根	SPCC	2. 3t	12			
3	軸	SS41	φ 10	13			
4				14			
5	フランジ	SS400	6. 0t/9. 0t(65A)	15			
6	シャフト・プッシュ	SS400	B20010MS	16			
7	操作ハンドル取付台	SPCC	2. 3t	17			
8	操作ハンドル	SS	DK-V-10	18			
9				19			
10				20			

### 外径図



### 駆動部仕様

No	部品名称	形式・仕様	備 考
a	操作ハンドル	DK-V-10 (ウォームギヤー式)	
b			
c			
d			
e			
f			
g			
h			

#### ●注意

1. 相フランジは付属しません。
2. 静圧 4. 0KPa
3. 仕 上 : 亜鉛メッキ
- 4.