

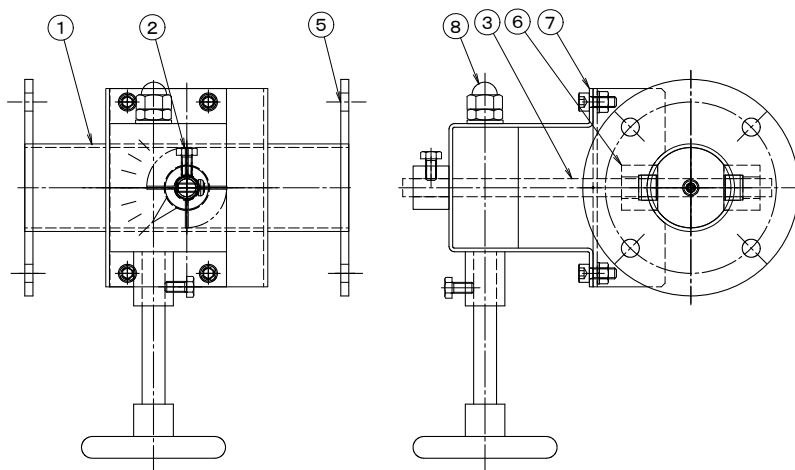
製品仕様書

形 式 EBPHWF-40A~65AU	バタフライ・ダンパー [プラント用] ウォームギヤー・ハンドル式 耐熱 常温	材 質 SUS
------------------------	---	------------

ダンパー部仕様

No	部品名称	材質	仕 様	No	部品名称	材質	仕 様
1	本体(ケーシング)	SUS304	3. 0t	11			
2	羽根	SUS304	2. 0t	12			
3	軸	SUS304	φ 10	13			
4				14			
5	フランジ	SUS304	6. 0t/10t(65A)	15			
6	シャフトブッシュ	SUS304	B20010MU	16			
7	操作ハンドル取付台	SUS304	PL=2. 0t	17			
8	操作ハンドル	SS	DK-V-10	18			
9				19			
10				20			

外径図



駆動部仕様

No	部品名称	形式・仕様	備 考
a	操作ハンドル	DK-V-10 (ウォームギヤー式)	
b			
c			
d			
e			
f			
g			
h			

●注意

1. 相フランジは付属しません。
2. 静圧 4. 0KPa
3. 仕 上 : 酸洗い