

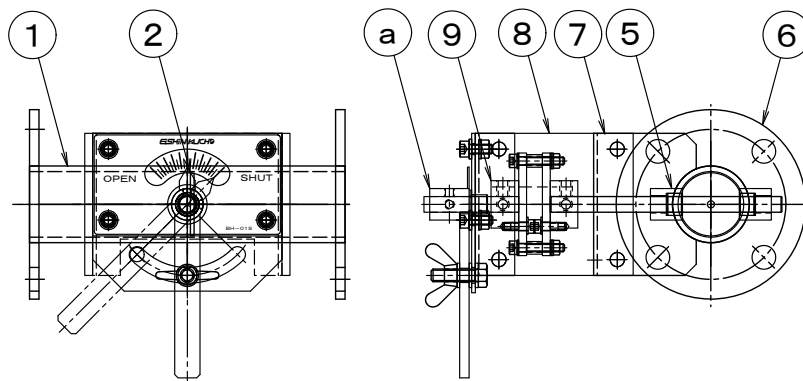
## 製品仕様書

形 式 EBPLF-40A~65A EHS	バタフライ・ダンパー [プラント用] ロック・ハンドル式 耐熱 200℃	材 質 SS
--------------------------	---	-----------

### ダンパー部仕様

No	部品名称	材質	仕 様	No	部品名称	材質	仕 様
1	本体(ケーシング)	SPCC	2. 3t	11			
2	羽根	SPCC	2. 3t	12			
3	軸	SS41	φ10	13			
4	操作ハンドル取付台	SPCC	2. 3t	14			
5	軸受ブッシュ	SS400	B20010XS	15			
6	フランジ	SS400	6. 0t	16			
7	操作ハンドル取付台	SS400	PL=2. 0t	17			
8	耐熱板	PMX-573	Pt=5. 0t	18			
9	耐熱カップリング	PMX-573	C-651010L	19			
10				20			

### 外径図



### 駆動部仕様

No	部品名称	形式・仕様	備 考
a	操作ハンドル	BH-01S (ロックハンドル式)	
b			
c			
d			
e			
f			
g			
h			

#### ●注意

1. 相フランジは付属しません。
2. 静圧 2. 0KPa
3. 仕 上 : 亜鉛メッキ
- 4.