

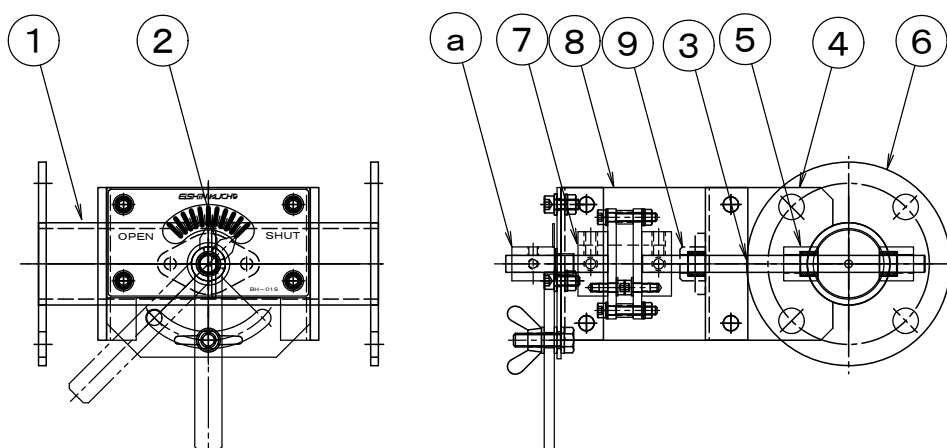
製品仕様書

形 式 EBPLF-40A~65A SHU	バタフライ・ダンパー [プラント用] ロック・ハンドル式 耐熱 400℃	材 質 SUS
--------------------------	---	------------

ダンパー部仕様

No	部品名称	材質	仕 様	No	部品名称	材質	仕 様
1	本体(ケーシング)	SUS304	2. 0t	11			
2	羽根	SUS304	2. 0t	12			
3	軸	SUS304	φ10	13			
4	操作ハンドル取付台	SUS304	PL=2. 0t	14			
5	シャフトブッシュ	SUS304	B20010CU	15			
6	フランジ	SUS304	6. 0t	16			
7	耐熱カップリング	PGX-595	C-651010H	17			
8	耐熱板	PGX-595	Pt=5. 0t	18			
9	軸受	セラミック	F20420CU	19			
10				20			

外径図



駆動部仕様

No	部品名称	形式・仕様	備 考
a	操作ハンドル	BH-01S (ロックハンドル式)	
b			
c			
d			
e			
f			
g			
h			

●注意

1. 相フランジは付属しません。
2. 静圧 2. 0KPa
3. 仕 上 : 酸洗い