

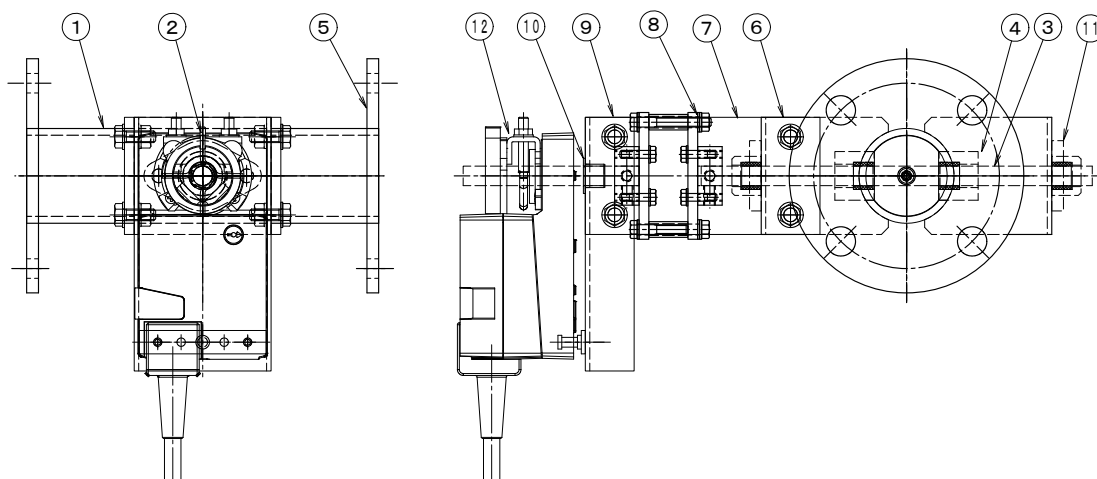
## 製品仕様書

形 式 EHPHMBF-40A~65A SHS	モーター・ダンパー [プラント用] 耐熱 400°C	材 質 SS
----------------------------	-------------------------------	-----------

### ダンパー部仕様

No	部品名称	材質	仕 様	No	部品名称	材質	仕 様
1	本体(ケーシング)	SPCC	3.5t (40A) 3.8t (50A) 4.2t (65A)	11	軸受	SS	B20010CS
2	羽根	SPCC	2. 3 t	12	駆動モーター	BELIMO	LMU24-S
3	軸	SGD	φ 10	13			
4	シャフト・プッシュ	SS400	B20010CS	14			
5	フランジ	SPHC	6. 0t/9. 0t(65A)	15			
6	部品取付架台	SPEC	2. 3t	16			
7	接続板	PGX-595	5. 0t	17			
8	耐熱カップリング	PGX-595	C-651010H	18			
9	駆動部取付架台	SPEC	2. 3t	19			
10	ドライブプッシュ	SPCC	LFZF10-10	20			

### 外径図



### 駆動部仕様

No	部品名称	形式・仕様	備 考
a	ダンパー・モーター	LMU24-S [ON-OFF・3位置制御] LMU24-SR [比例制御] オプション LMU230-S[ON-OFF・3位置制御] オプション	
b	接続ケーブル		
電源電圧		DC-24V/AC-100~240V	分解能 使用温度 -20°C~400°C 電氣的寿命 機械的寿命
定格負荷		1.5 W	
トルク		5.0 Nm	
開度スパン		95° max	
開閉時間		150 秒	
入力信号		ON-OFF・3位置制御 比例 DC 2~10V	
開度信号			

●注意

1. 相フランジは付属しません。
2. 静圧：4.0 KPa 以下
3. 仕上：亜鉛メッキ