

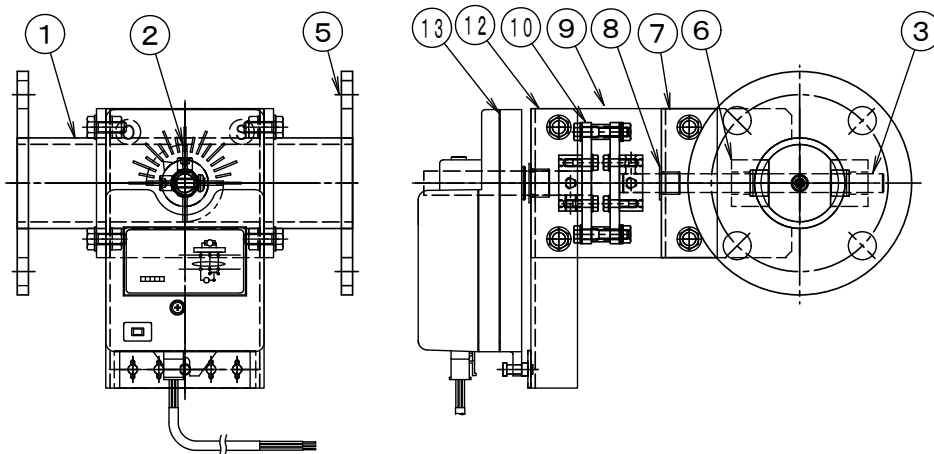
製品仕様書

形 式 EHPHMF-40A~65A EHS	モーター・ダンパー [プラント用] 耐熱 200℃	材 質 SS
---------------------------	------------------------------	-----------

ダンパー部仕様

No	部品名称	材質	仕 様	No	部品名称	材質	仕 様
1	本体(ケーシング)	SPCC	3.5t (40A) 3.8t (50A) 4.2t (65A)	11	モータ取付板	SPCC	2. 3t
2	羽根	SPCC	2. 3t	12	ドライブブッシュ	SPCC	LFZF10-10
3	軸	SGD	φ10	13	駆動モーター	THUKASA	MB-1-N-24
4	耐熱カップリング	PMX-573	C-651010L	14			
5	フランジ	SS400	6. 0t/9. 0t(65A)	15			
6	シャフト・ブッシュ	SS400	B20010XS	16			
7	基板取付台	SS400	2. 3t	17			
8	軸 受	セラミック	F-20010XS	18			
9	接続板	PMX-573	5. 0t	19			
10	耐熱カップリング	PMX-573	C-651010L	20			

外径図



駆動部仕様

No	部品名称	形式・仕様	備 考
a	ダンパー・モーター	MB-1-N-24[ON-OFF] MB-2-N-24[比例制御] MB-1-N-200[ON-OFF 100V/200V]	
b	接続ケーブル		

電源電圧 : DC-24V/AC-100/200V 定格負荷 : 10VA トルク : 5N 開度スパン : 45~90° 開閉時間 : 20~52秒 入力信号 : ON-OFF/比例/4~20mA(1~5V) 開度信号 :	分解能 : 使用温度 : -10℃~200℃ 電氣的寿命 : 10万回 機械的寿命 : 10万回
--	---

●注意

1. 相フランジは付属しません。
2. 静 圧 : 4. 0 KPa 以下
3. 塗 装 : 亜鉛メッキ (一般錆止め塗装+シルバー塗装)