

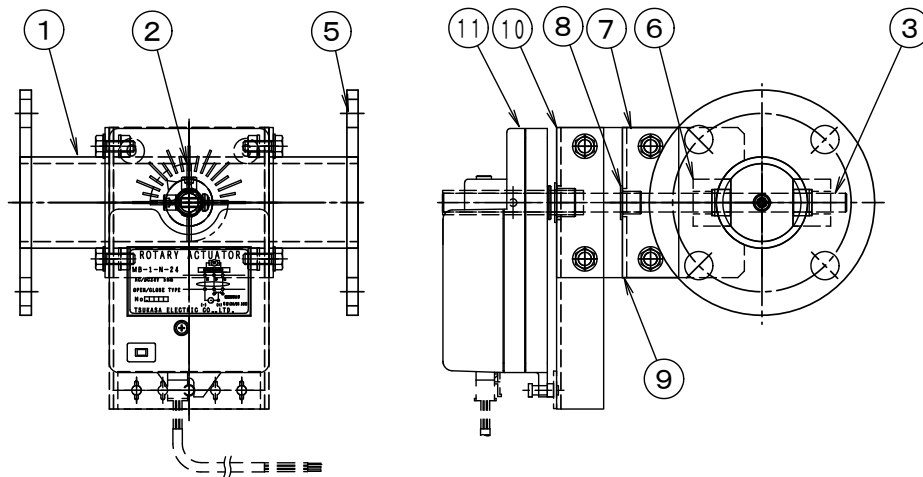
## 製品仕様書

形 式 EHPHMF-40A~65A S	モーター・ダンパー [プラント用] 耐熱 常温	材 質 SS
-------------------------	----------------------------	-----------

### ダンパー部仕様

No	部品名称	材質	仕 様	No	部品名称	材質	仕 様
1	本体(ケーシング)	SPCC	3.5t (40A) 3.8t (50A) 4.2t (65A)	11	駆動モーター	THUKASA	MB-1-N-24
2	羽根	SPCC	2. 3t	12			
3	軸	SGD	φ10	13			
4				14			
5	フランジ	SS400	6. 0t/9. 0t(65A)	15			
6	シャフト・ブッシュ	SS400	B-20010MS	16			
7	基板取付台	SECC	2. 3t	17			
8	ドライブブッシュ	SPCC	LFZF10-10	18			
9	接続板	SPCC	4. 5t	19			
10	モータ取付板	SPCC	2. 3t	20			

### 外径図



### 駆動部仕様

No	部品名称	形式・仕様	備考
a	ダンパー・モーター	MB-1-N-24 [ON-OFF] MB-2-N-24 [比例制御] MB-1-N-200 [ON-OFF 100V/200V]	
b	接続ケーブル		
電源電圧		: DC-24V/AC-100/200V	分解能
定格負荷		: 10VA	使用温度
トルク		: 5N	電氣的寿命
開度スパン		: 45~90°	機械的寿命
開閉時間		: 20~52秒	
入力信号		: ON-OFF/比例/4~20mA(1~5V)	
開度信号		:	

#### ●注意

1. 相フランジは付属しません。
2. 静 圧 : 4. 0 KPa 以下
3. 仕 上 : 亜鉛メッキ (一般錆止め塗装+シルバー塗装)