

## 製品仕様書

形 式  
EHPHMF-40A~65A U

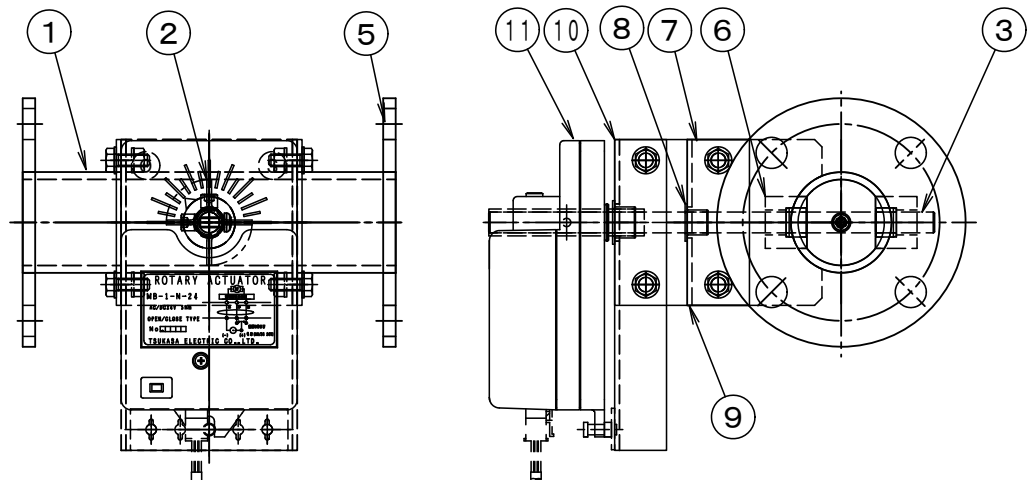
モーター・ダンパー [プラント用]  
耐熱 常温

材 質  
SUS

### ダンパー部仕様

No	部品名称	材質	仕 様	No	部品名称	材質	仕 様
1	本体(ケーシング)	SUS304	3. 0t	11	駆動モーター	THUKASA	MB-1-N-24
2	羽根	SUS304	2. 0t	12			
3	軸	SUS304	φ10	13			
4				14			
5	フランジ	SUS304	6. 0t/10t(65A)	15			
6	シャフトブッシュ	SUS304	B-20010MU	16			
7	基板取付台	SUS304	2. 0t	17			
8	モータ取付基板	SUS304	2. 0t	18			
9	接続板	SPEC	2. 3t	19			
10	駆動部取付板	SPEC	2. 3t	20			

外径図



### 駆動部仕様

No	部品名称	形式・仕様	備 考
a	ダンパー・モーター	MB-1-N-24[ON-OFF] MB-2-N-24[比例制御] MB-1-N-200[ON-OFF 100V/200V]	
b	接続ケーブル		

電源電圧 : DC-24V/AC-100/200V  
 定格負荷 : 10VA  
 トルク : 5N  
 開度スパン : 45~90°  
 開閉時間 : 20~52秒  
 入力信号 : ON-OFF/  
 開度信号 : 比例/4~20mA(1~5V)  
 :

分解能 :  
 使用温度 : -10℃~60℃  
 電氣的寿命 : 10万回  
 機械的寿命 : 10万回

●注意

1. 断熱は50mm以上施行してください、駆動部が高温にならないよう注意して下さい。
2. 相フランジは付属しません。
3. 静圧 : 4.0 KPa 以下
4. 仕上 : 酸洗い