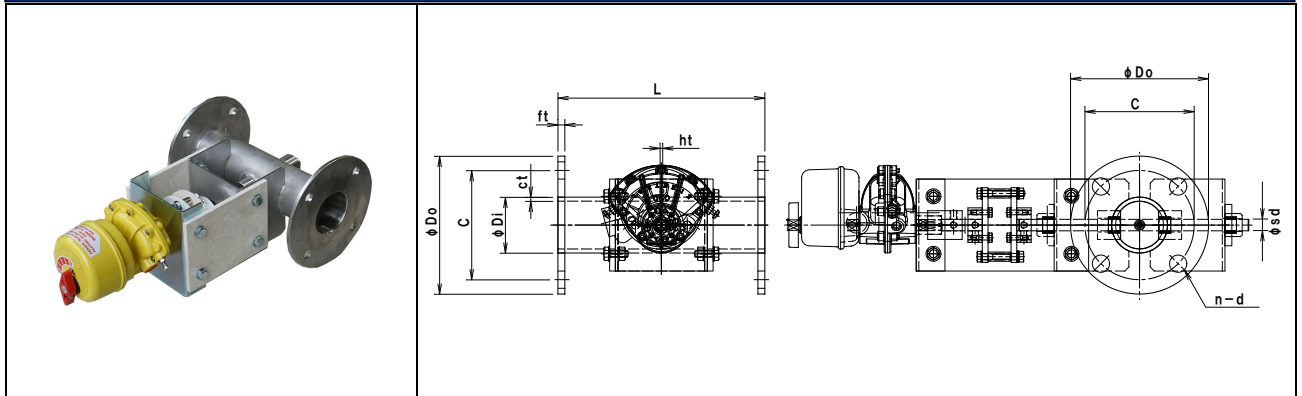


小径自動ダンパー [空圧式] ロータリーアクチュエーター [リミットスイッチ付] [KINETROL]
 [フロント用] [パイプサイズ] [SS・SUS] [SH:耐熱 400℃] [軸受付] [静圧 4.0KPa] [LS付] [フランジ付]
 EPHKFK-□□A-SHS/SHU-L

 栄進空調株式会社



鋼板製	EHPHKFK-□□A SHS							
形 式	φDI	φD0	C	n-d	L	ft	ct	ht
EHPHKFK-40A SHS	48.6	120	95	4-15	180	6.0	3.5	2.3
EHPHKFK-50A SHS	60.5	130	105	4-15	180	6.0	3.8	2.3
EHPHKFK-65A SHS	76.3	175	135	4-15	180	9.0	4.2	2.3

ステンレス製	EHPHKFK-□□A SHU							
形 式	φDI	φD0	C	n-d	L	ft	ct	ht
EHPHKFK-40A SHU	48.6	120	95	4-15	180	6.0	3.0	2.0
EHPHKFK-50A SHU	60.5	130	105	4-15	180	6.0	3.0	2.0
EHPHKFK-65A SHU	76.3	175	135	4-15	180	10	3.0	2.0

※耐熱 小径自動ダンパー [空圧式] の特徴

○駆動部については別紙ロータリーアクチュエーター・電磁弁のカタログをご参照ください。

- ✧ ダンパー本体は鋼管製(パイプサイズ) ロータリーアクチュエーター型
- ✧ 仕 上 : SS 製 亜鉛メッキ (錆止め+シルバー塗装)
SUS製 溶接部酸洗い仕上げ
- ✧ フランジ仕様 : プレートフランジ式 JIS-5K (取付穴寸法)
- ✧ 全閉リーク率 : 通 常 3~5%
気密仕様 1~3% 加工精度を上げメタルタッチにて極力密閉性を上げます。
- ✧ 外部気密仕様 : スタッフィングボックスによるグランドパッキン式です。
- ✧ 耐 熱 温 度 : 400℃用
- ✧ 静 圧 : 4.0KPa
- ✧ 駆 動 部 : ロータリーアクチュエーター KINETROL 024-100 3.5 Nm/0.4MPa
リミットスイッチ

* 本製品は屋内仕様、清浄空気用です、排ガス等腐食性ガスについては別途お問い合わせ下さい。