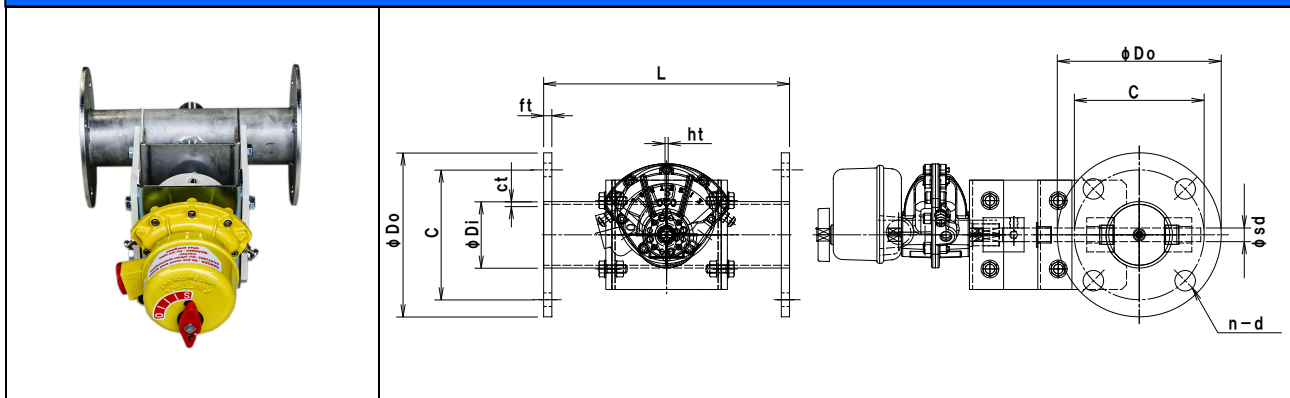


小径自動ダンパー [空圧式] ロータリーアクチュエーター [リミットスイッチ付] [KINETROL]
 [フラント用] [パイプサイズ] [SS・SUS] [耐熱:常温] [軸受無] [静圧 2.0KPa] [LS付] [フランジ付]
 EHPKLF-□□A-S/U-L

 栄進空調株式会社



| 鋼板製 | EHPKLF-□□A S | | | | | | | |
|--------------|--------------|-----|-----|------|-----|-----|-----|-----|
| 形 式 | φDI | φDO | C | n-d | L | ft | ct | ht |
| EHPKLF-40A S | 48.6 | 120 | 95 | 4-15 | 180 | 6.0 | 2.0 | 1.6 |
| EHPKLF-50A S | 60.5 | 130 | 105 | 4-15 | 180 | 6.0 | 2.0 | 1.6 |
| EHPKLF-65A S | 76.3 | 175 | 135 | 4-15 | 180 | 9.0 | 2.0 | 1.6 |

| ステンレス製 | EHPKLF-□□A U | | | | | | | |
|--------------|--------------|-----|-----|------|-----|-----|-----|-----|
| 形 式 | φDI | φDO | C | n-d | L | ft | ct | ht |
| EHPKLF-40A U | 48.6 | 120 | 95 | 4-15 | 180 | 6.0 | 2.0 | 1.5 |
| EHPKLF-50A U | 60.5 | 130 | 105 | 4-15 | 180 | 6.0 | 2.0 | 1.5 |
| EHPKLF-65A U | 76.3 | 175 | 135 | 4-15 | 180 | 10 | 2.0 | 1.5 |

■ 小径自動ダンパー [空圧式] の特徴

○ 駆動部については別紙ロータリーアクチュエーター・電磁弁のカタログをご参照ください。

- ✧ ダンパー本体は鋼管製(パイプサイズ) ロータリーアクチュエーター型
- ✧ 仕 上 : SS 製 亜鉛メッキ (錆止め+シルバー塗装)
SUS製 溶接部酸洗い仕上げ
- ✧ フランジ仕様 : プレートフランジ式 JIS-5K (取付穴寸法)
- ✧ 全閉リーク率 : 通 常 3~5%
気密仕様 1~3% 加工精度を上げメタルタッチにて極力密閉性を上げます。
- ✧ 外部気密仕様 : シャフト部“O”リング仕様
スタフティングボックスによるグランドパッキン式も可能です。
- ✧ 耐 熱 温 度 : 常温用
- ✧ 静 圧 : 2.0KPa
- ✧ 駆 動 部 : ロータリーアクチュエーター KINETROL 024-100 3.5 Nm/0.4MPa
リミットスイッチ

* 本製品は屋内仕様、清浄空気用です、排ガス等腐食性ガスについては別途お問い合わせ下さい。