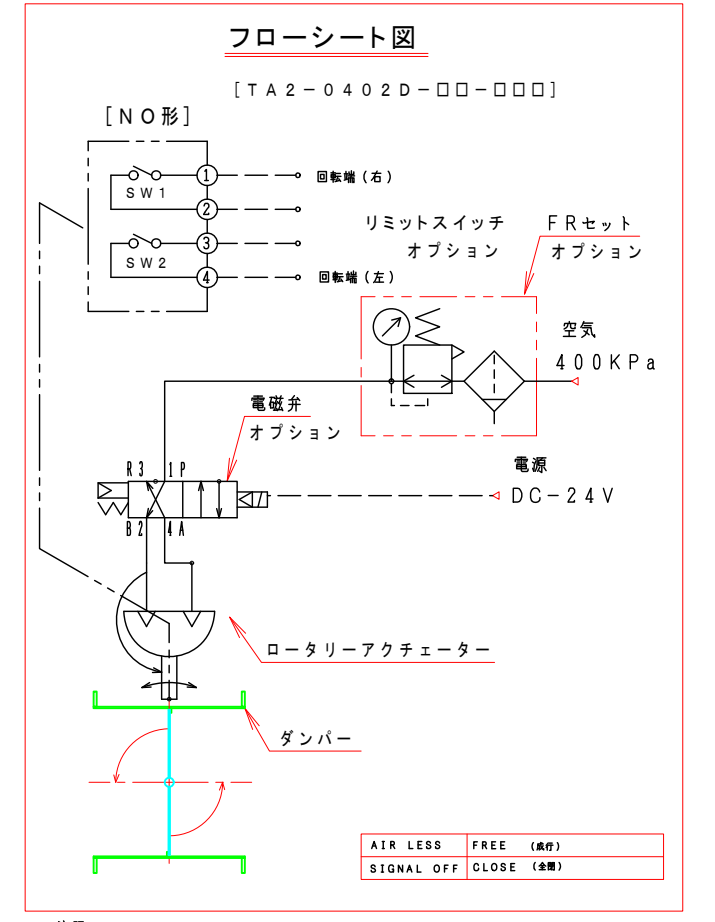
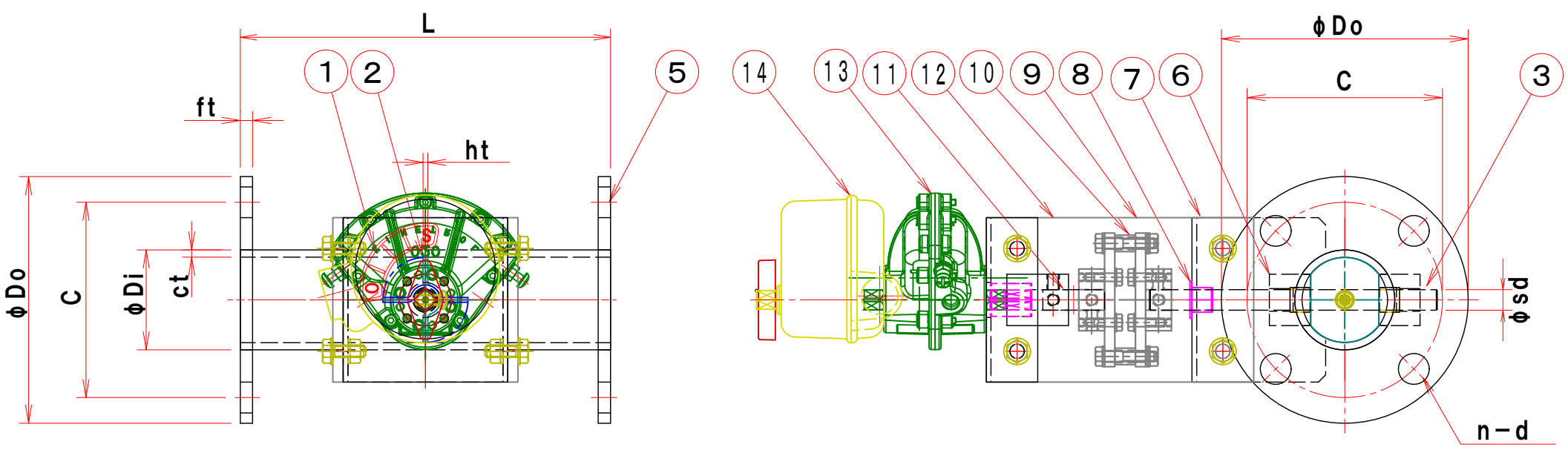


二位置制御（閉→成行）



注記
 図中の寸法については現場調査及び機器設計等の進捗にともなって変更することがある。

14	リミットスイッチ	1	024-004	KINETROL
13	ロータリーアクチュエーター	1	024-100	KINETROL
12	駆動部取付架台	1		
11	アダプター	1		
10	断熱カップリング	1		
9	断熱プレート	2		
8	ドライブッシュ	1		
7	基台	1		
6	軸受ボス	2		
5	フランジ	2		
4	羽根当て			
3	シャフト	1		
2	可動羽根	1		
1	ダンパー本体	1		

特記

- 板フランジとケーシング接合部の内面は全溶接、外側は点付溶接。
- 塗装：鉄製-亜鉛メッキ/ステンレス製-酸洗い。
- 本図ダンパーの使用範囲は下記の通です。外径寸法はインチサイズ（パイプサイズ）です。
 静圧：±4.0KPa以下 風速：2.5m/s以下 温度：-10~200℃以下
 ☆ 屋内使用清浄空気用です。屋外使用、腐食性ガス等の場合はお問い合わせ下さい。

鋼鉄製

型式	ダクトホース呼径	φDi	φDo	C	n-d	L	ct	ht	ft	φsd	軸受	ロータリーアクチュエーター
EHPHKF-40A EHS	50	48.6	120	95	4-15	180	3.5	2.3	6	10		024-100
EHPHKF-50A EHS	65	60.5	130	105	4-15	180	3.8	2.3	6	10		024-100
EHPHKF-65A EHS	75	76.3	155	130	4-15	180	4.2	2.3	9	10		024-100

ステンレス製

型式	ダクトホース呼径	φDi	φDo	C	n-d	L	ct	ht	ft	φsd	軸受	ロータリーアクチュエーター
EHPHKF-40A EHU	50	48.6	120	95	4-15	180	3.0	2.0	6	10		024-100
EHPHKF-50A EHU	65	60.5	130	105	4-15	180	3.0	2.0	6	10		024-100
EHPHKF-65A EHU	75	76.3	155	130	4-15	180	3.0	2.0	10	10		024-100

見積参考図

承認 APPROVED BY: . . . 検図 CHECKED BY: . . .
 設計 DESIGNED BY: . . . 製図 DRAWN BY: Takeda
 JUN. 11. 2014



名称 TITIF
 小径エア駆動・ダンパー (プラント用)
 EHPHKF_LS-□□□AEHS/AEHU
 耐熱 200℃ (SS/SUS)
 変更回数 03