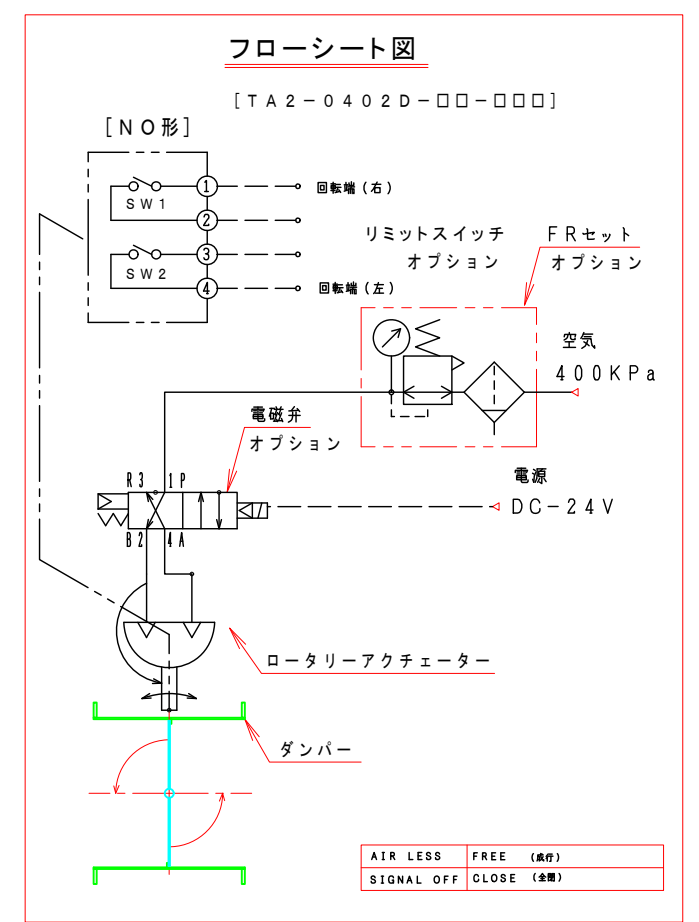
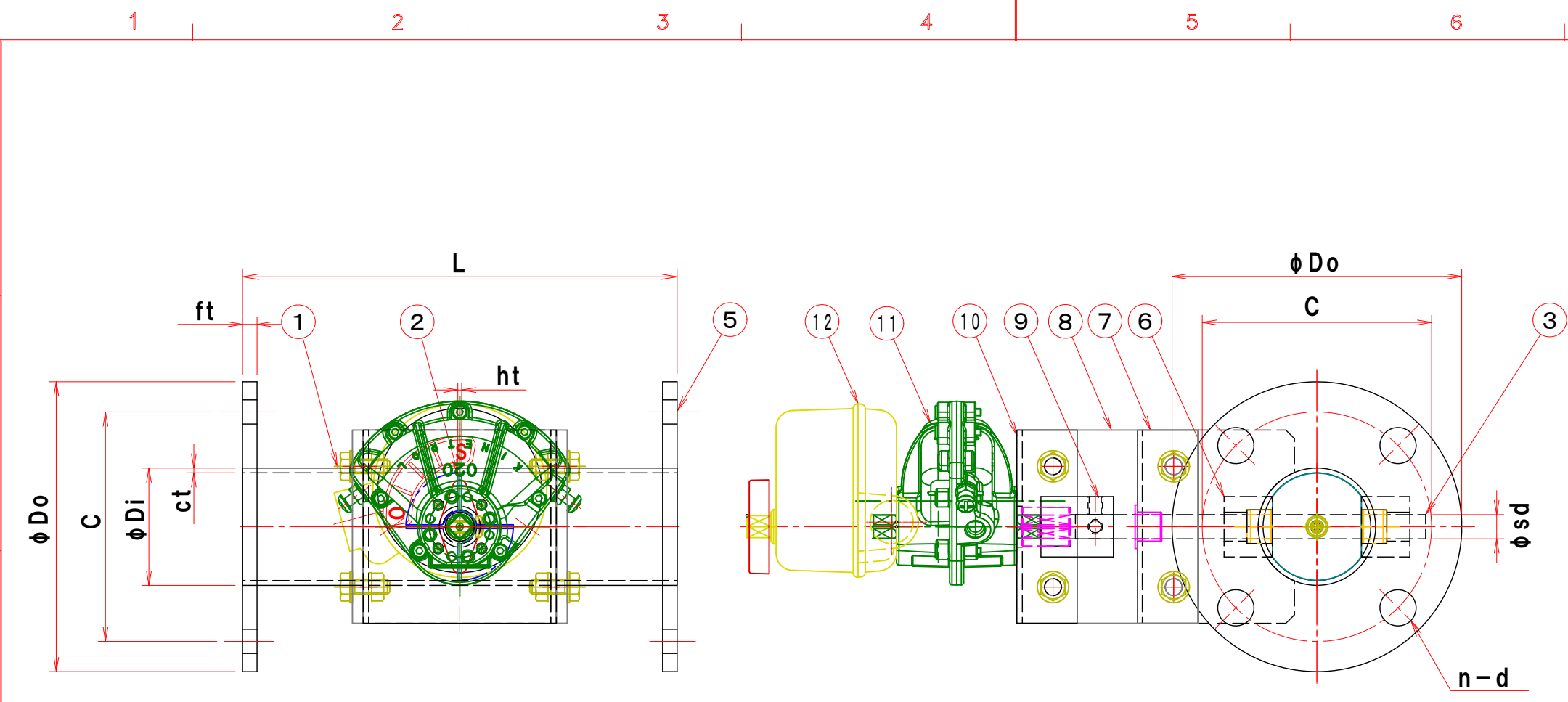


二位置制御（閉→成行）



特記

- 板フランジとケーシング接合部の内面は全溶接、外側は点付溶接。
- 塗装：鉄製-亜鉛メッキ/ステンレス製-酸洗い。
- 本図ダンパーの使用範囲は下記の通です。外径寸法はインチサイズ（パイプサイズ）です。  
静圧：±2.0 KPa以下 風速：2.0 m/s以下 温度：-10~60℃以下  
☆ 屋内使用清浄空気用です。屋外使用、腐食性ガス等の場合はお問い合わせ下さい。

鋼鉄製

型式	ダクトホース呼径	φDi	φDo	C	n-d	L	ct	ht	ft	φsd	軸受	ロータリーアクチュエーター
EHPKLF-40AS	50	48.6	120	95	4-15	180	2.0	2.3	6	10		024-100
EHPKLF-50AS	65	60.5	130	105	4-15	180	2.0	2.3	6	10		024-100
EHPKLF-65AS	75	76.3	155	130	4-15	180	2.0	2.3	9	10		024-100

ステンレス製

型式	ダクトホース呼径	φDi	φDo	C	n-d	L	ct	ht	ft	φsd	軸受	ロータリーアクチュエーター
EHPKLF-40AU	50	48.6	120	95	4-15	180	2.0	1.5	6	10		024-100
EHPKLF-50AU	65	60.5	130	105	4-15	180	2.0	1.5	6	10		024-100
EHPKLF-65AU	75	76.3	155	130	4-15	180	2.0	1.5	10	10		024-100

見積参考図

承認 APPROVED BY: . . . 検図 CHECKED BY: . . .

設計 DESIGNED BY: . . . 製図 DRAWN BY: Takeda JUN. 11. 2014

尺度 SCALE: . . . 単位 UNITS: . . .

注記

図中の寸法については現場調査及び機器設計等の進捗にともなって変更することがある。

No	部品名称	TITLE	数量 QTY	備考 (規格・寸法) (DIMENSIONS)
12	リミットスイッチ		1	024-004 KINETROL
11	ロータリーアクチュエーター		1	024-100 KINETROL
10	駆動部取付架台		1	
9	カップリング		2	
8	接続プレート		1	
7	基台		1	
6	軸受ボス		2	
5	フランジ		2	
4	羽根当て			
3	シャフト		1	
2	可動羽根		1	
1	ダンパー本体		1	

名称 TITIF

小径エア駆動・ダンパー (プラント用)  
EHPKLF\_LS-□□□-AS/AU (SS/SUS)

変更回数 REV.MARK: 01, 10, 03

