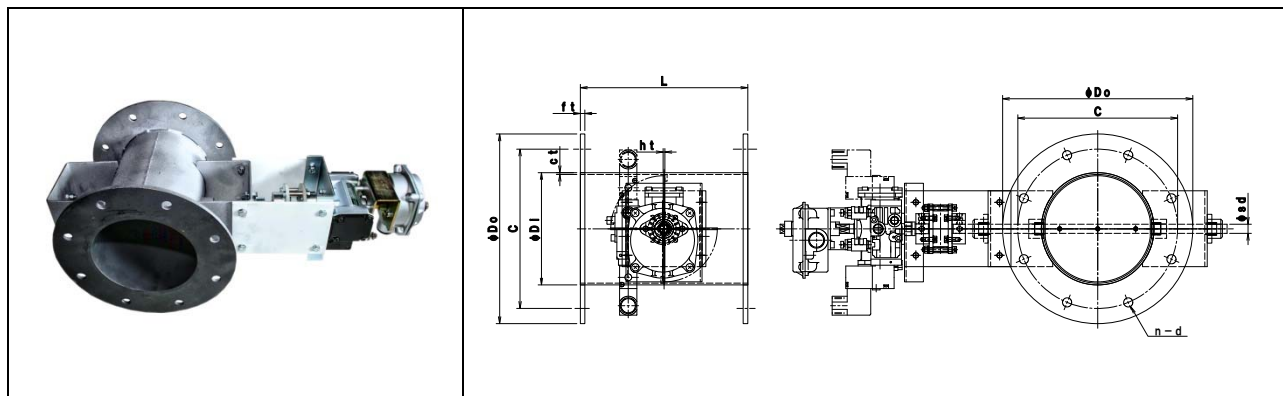


エア駆動・ダンパー [SS] [一般産業用] 耐熱温度:400℃ 静圧:0.8KPa  
EVDAOF-□□□ SHS [SS]

栄進空調株式会社



鋼板製 EVDAOF-□□□ SHS

形 式	φDi	φDo	C	n-d	L	φsd	ft	ct	ht
EVDAOF- 75 SHS	73	129	109	4-10	200	12	6.0	2.3	2.3
EVDAOF-100 SHS	98	200	160	8-12	220	12	6.0	2.3	2.3
EVDAOF-125 SHS	123	225	185	8-12	220	12	6.0	2.3	2.3
EVDAOF-150 SHS	148	250	210	8-12	220	15	6.0	2.3	2.3
EVDAOF-200 SHS	198	300	260	8-12	220	15	6.0	2.3	2.3
EVDAOF-250 SHS	248	350	310	8-13	300	15	6.0	2.3	2.3
EVDAOF-300 SHS	298	400	360	12-13	300	15	6.0	2.3	2.3
EVDAOF-350 SHS	348	450	410	12-13	350	15	6.0	2.3	2.3
EVDAOF-400 SHS	398	500	460	12-13	400	20	6.0	3.2	3.2

#### エア駆動・ダンパの特長

◎ 駆動部については別紙ロータリーアクチュエーター・電磁弁のカタログを参照下さい。

- ♪ ダンパー本体は鋼板製(ダクトサイズ) ロータリーアクチュエーター型
- ♪ 仕 上 : 錆止め+シルバー塗装

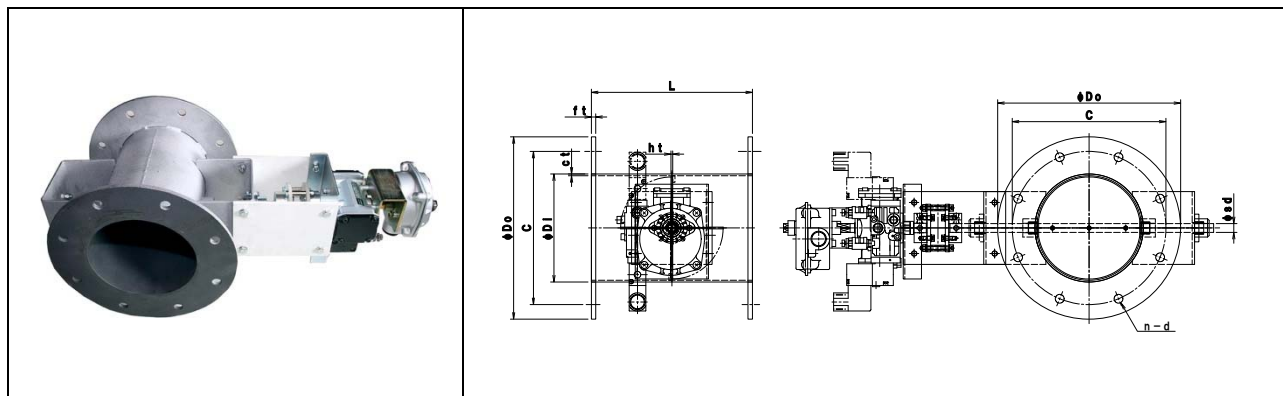
- ♪ フランジ仕様 : プレートフランジ式
- ♪ 全閉リーク率 : 通 常 1~3%  
内部気密仕様 パックシート付き
- ♪ 外部気密仕様 : スタッフィングボックスによるグランドパッキン式

- ♪ 耐 熱 温 度 : 400℃用
- ♪ 静 圧 : 0.8KPa
- ♪ 駆 動 部 : ロータリーアクチュエーター KONAN TA2-0402D 8.0Nm/0.4MPa  
オプション 電磁弁・リミットスイッチ・スプリングリターン

\* 本製品は屋内仕様、清浄空気用です、排ガス等腐食性ガスについては別途お問い合わせ下さい。

エア駆動・ダンパー [SUS] [一般産業用] 耐熱温度:400℃ 静圧:0.8KPa  
EVDAOF-□□□ SHU [SUS]

栄進空調株式会社



ステンレス製 EVDAOF-□□□ SHU

形 式	φDi	φDo	C	n-d	L	φsd	ft	ct	ht
EVDAOF- 75 SHU	73	129	109	4-10	200	12	6.0	2.0	2.0
EVDAOF-100 SHU	98	200	160	8-12	220	12	6.0	2.0	2.0
EVDAOF-125 SHU	123	225	185	8-12	220	12	6.0	2.0	2.0
EVDAOF-150 SHU	148	250	210	8-12	220	15	6.0	2.0	2.0
EVDAOF-200 SHU	198	300	260	8-12	220	15	6.0	2.0	2.0
EVDAOF-250 SHU	248	350	310	8-13	300	15	6.0	2.0	2.0
EVDAOF-300 SHU	298	400	360	12-13	300	15	6.0	2.0	2.0
EVDAOF-350 SHU	348	450	410	12-13	350	15	6.0	2.0	2.0
EVDAOF-400 SHU	398	500	460	12-13	400	20	6.0	3.0	3.0

#### エア駆動・ダンパの特長

◎ 駆動部については別紙ロータリーアクチュエーター・電磁弁のカタログを参照下さい。

- ♪ ダンパー本体はSUS-304製(ダクトサイズ) ロータリーアクチュエーター型
- ♪ 仕 上 : 酸洗い仕上げ

- ♪ フランジ仕様 : プレート・フランジ式
- ♪ 全閉リーク率 : 通 常 1~3%  
内部気密仕様 パックシート付き
- ♪ 外部気密仕様 : スタッフィングボックスによるグランドパッキン式

- ♪ 耐 熱 温 度 : 400℃用
- ♪ 静 圧 : 0.8KPa
- ♪ 駆 動 部 : ロータリーアクチュエーター KONAN TA2-0402D 8.0 Nm/0.4MPa  
オプション 電磁弁・リミットスイッチ・スプリングリターン

\* 本製品は屋内仕様、清浄空気用です、排ガス等腐食性ガスについては別途お問い合わせ下さい。