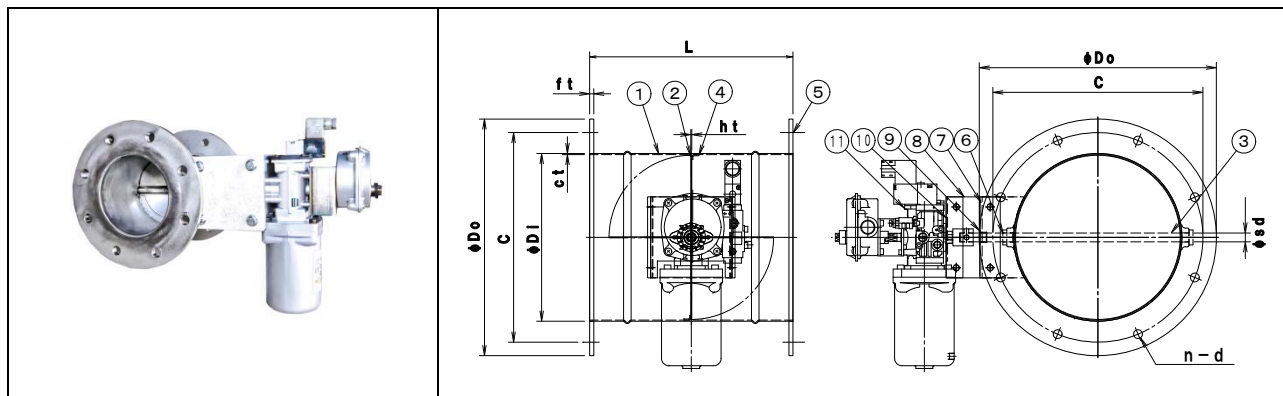


エア駆動・ダンパー [SS] [一般産業用] 耐熱温度:60℃ 静圧:0.8KPa
EVDAORF-□□□ S [SS] スプリングリターン

栄進空調株式会社



鋼板製 EVDAORF-□□□ S

形 式	φDi	φDo	C	n-d	L	φsd	ft	ct	ht
EVDAORF- 75 S	73	129	109	4-10	200	13	6.0	1.6	1.6
EVDAORF-100 S	98	200	160	8-12	220	13	6.0	1.6	1.6
EVDAORF-125 S	123	225	185	8-12	220	13	6.0	1.6	1.6
EVDAORF-150 S	148	250	210	8-12	220	13	6.0	1.6	1.6
EVDAORF-200 S	198	300	260	8-12	220	13	6.0	1.6	1.6
EVDAORF-250 S	248	350	310	8-13	300	13	6.0	1.6	1.6
EVDAORF-300 S	298	400	360	12-13	300	13	6.0	1.6	1.6
EVDAORF-350 S	348	450	410	12-13	350	13	6.0	1.6	1.6
EVDAORF-400 S	398	500	460	12-13	400	13	6.0	1.6	1.6

エア駆動・ダンパの特長

◎ 駆動部については別紙ロータリーアクチュエーター・[スプリングリターン]

- ✧ ダンパー本体は鋼板製(ダクトサイズ) ロータリーアクチュエーター型
- ✧ 仕 上 : 錆止め+シルバー塗装

- ✧ フランジ仕様 : プレート・フランジ式
- ✧ 全閉リーク率 : 通 常 1~3%
内部気密仕様 バックシート付き

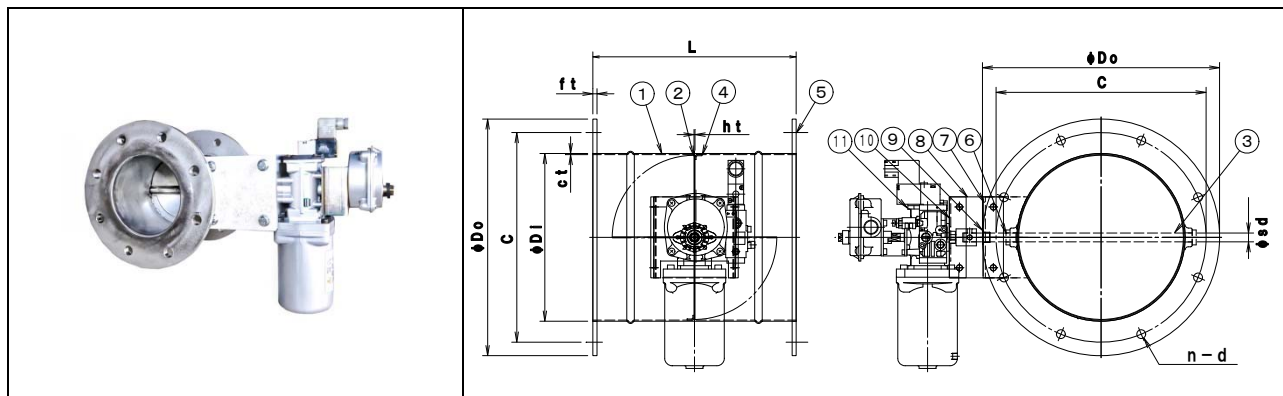
- ✧ 外部気密仕様 : シャフト部“O”リング仕様
スタフティングボックスによるグランドパッキン式も可能です。

- ✧ 耐 熱 温 度 : 60℃用
- ✧ 静 圧 : 0.8KPa
- ✧ 駆 動 部 : ロータリーアクチュエーター KONAN TA2-0402D 8.0 Nm/0.4MPa
オプション 電磁弁・リミットスイッチ・スプリングリターン

* 本製品は屋内仕様、清浄空気用です、排ガス等腐食性ガスについては別途お問い合わせ下さい。

エア駆動・ダンパー [SUS] [一般産業用] 耐熱温度:60℃ 静圧:0.8KPa
EVDAORF-□□□ U [SUS] スプリングリターン

栄進空調株式会社



鋼板製 EVDAORF-□□□ U

形 式	φDi	φDo	C	n-d	L	φsd	ft	ct	ht
EVDAORF- 75 U	73	129	109	4-10	200	13	6.0	1.5	1.5
EVDAORF-100 U	98	200	160	8-12	220	13	6.0	1.5	1.5
EVDAORF-125 U	123	225	185	8-12	220	13	6.0	1.5	1.5
EVDAORF-150 U	148	250	210	8-12	220	13	6.0	1.5	1.5
EVDAORF-200 U	198	300	260	8-12	220	13	6.0	1.5	1.5
EVDAORF-250 U	248	350	310	8-13	300	13	6.0	1.5	1.5
EVDAORF-300 U	298	400	360	12-13	300	13	6.0	1.5	1.5
EVDAORF-350 U	348	450	410	12-13	350	13	6.0	1.5	1.5
EVDAORF-400 U	398	500	460	12-13	400	13	6.0	1.5	1.5

エア駆動・ダンパの特長

◎ 駆動部については別紙ロータリーアクチュエーター・[スプリングリターン]

- ✦ ダンパー本体はSUS-304製(ダクトサイズ) ロータリーアクチュエーター型
- ✦ 仕 上 : 酸洗い仕上げ

- ✦ フランジ仕様 : プレート・フランジ式
- ✦ 全閉リーク率 : 通 常 1~3%
内部気密仕様 バックシート付き

- ✦ 外部気密仕様 : シャフト部“O”リング仕様
スタフティングボックスによるグランドパッキン式も可能です。

- ✦ 耐 熱 温 度 : 60℃用

- ✦ 静 圧 : 0.8KPa

- ✦ 駆 動 部 : ロータリーアクチュエーター KONAN TA2-0402D 8.0 Nm/0.4MPa
オプション 電磁弁・リミットスイッチ・スプリングリターン

* 本製品は屋内仕様、清浄空気用です、排ガス等腐食性ガスについては別途お問い合わせ下さい。