

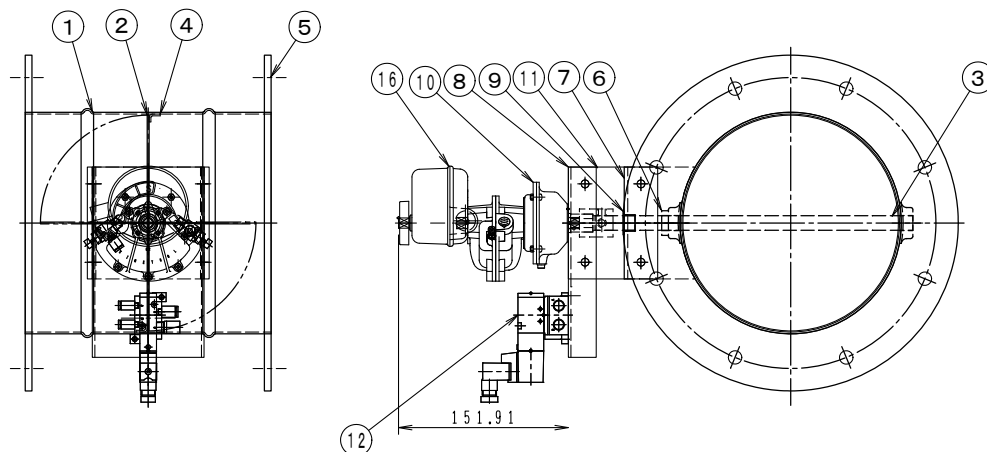
## 製品仕様書

|                                 |   |                  |
|---------------------------------|---|------------------|
| <b>形 式</b><br>EVDAKRF-200~250 S | エアー駆動・ダンパー [一般産業用]<br>ロータリーアクチュエーター式 耐熱温度 60℃ | <b>材 質</b><br>SS |
|---------------------------------|---|------------------|

### ダンパー部仕様

| No | 部品名称      | 材質       | 仕 様       | No | 部品名称     | 材質      | 仕 様       |
|----|-----------|----------|-----------|----|----------|---------|-----------|
| 1  | 本体(ケーシング) | SPCC     | 1. 6t     | 11 | 接続板      | PMX-573 | 5. 0t     |
| 2  | 羽根        | SPCC     | 1. 6t     | 12 | 耐熱カップリング | PMX-573 | C-801313L |
| 3  | 軸         | SGD      | φ13       | 13 | アダプター    | SS 400  | 13φt      |
| 4  | 羽根当て      | SPCC     | 1. 2t     | 14 |          |         |           |
| 5  | フランジ      | SS 400   | 6. 0t     | 15 |          |         |           |
| 6  | シャフト・ブッシュ | SPCC     | 1. 0t     | 16 |          |         |           |
| 7  | 基板取付台     | SS 400   | 3. 2t     | 17 |          |         |           |
| 8  | 駆動部取付板    | SPCC     | 2. 3t     | 18 |          |         |           |
| 9  | ドライブブッシュ  | SPCC     | LFZF13-10 | 19 |          |         |           |
| 10 | アクチュエーター  | Kinetrol | O24-120   | 20 |          |         |           |

### 外径図



### 駆動部仕様

| No | 部品名称          | 形式・仕様                                      | 備 考   |
|----|---------------|--|-------|
| 13 | ロータリーアクチュエーター | Kinetrol O24-120 6. 4 Nm/0. 4MPa スプリングリターン |       |
|    | 電磁弁           | VZ3140-5DZ-01 DC-24V                       | オプション |
|    | スピードコントローラー   | SPSNL6-1                                   | オプション |
|    | 配管継手          | ハーフユニオン MSCNL6-1 x 2個 電磁弁接続用               | オプション |
|    | 配管継手          | ハーフユニオン MSCNL6-1 空気入口 φ6                   | オプション |
|    | サイレンサー        | MSSJ-1                                     | オプション |
|    |               |  |       |
|    |               |  |       |

#### ●注意

1. 断熱は施行してください、駆動部が高温にならないよう注意して下さい。
2. 相フランジは付属しません。
3. 静 圧 : 0. 8 KPa 以下
4. 仕 上 : 錆止め塗装+シルバー塗装