

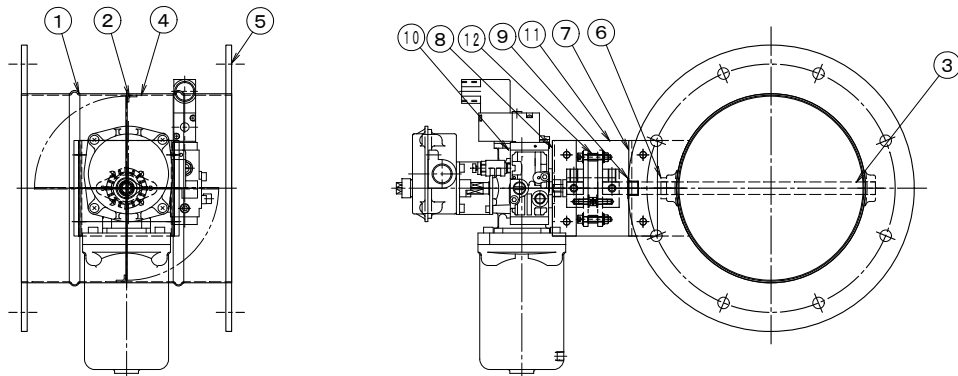
製品仕様書

形式 EVDAORF-200~250 EH U	エア駆動・ダンパー [一般産業用] ロータリーアクチュエーター式 耐熱温度 200℃	材質 SUS
-------------------------------	---	-----------

ダンパー部仕様

No	部品名称	材質	仕様	No	部品名称	材質	仕様
1	本体(ケーシング)	SUS 304	1.5t	11	接続板	PMX-573	5.0t
2	羽根	SUS 304	1.5t	12	耐熱カップリング	PMX-573	C-801313L
3	軸	SUS 304	φ13	13	ドライブプッシュ	SPCC	LFZF13-10
4	羽根当て	SUS 304	3x15	14			
5	フランジ	SUS 304	6.0t	15			
6	シャフト・プッシュ	SUS 304	1.5t	16			
7	基板取付台	SUS 304	3.0t	17			
8	駆動部取付板	SPCC	2.3t	18			
9	アダプター	SS 400	13φt	19			
10	アクチュエーター	Konan	TA2-0402R-00	20			

外径図



駆動部仕様

No	部品名称	形式・仕様	備考
10	ロータリーアクチュエーター	TA2-0402-R-00 8.0 Nm/0.4MPa スプリングリターン	Konan
	電磁弁	TA2-0402-R-00-30-□□□	オプション
	スピードコントローラー	TA2-0402-R-35	オプション
	リミットスイッチ箱	TA2-0402-R-34	オプション
	FRユニット	TA2-0402-R-31-□□□	オプション
	防爆電磁弁	TA2-0402-R-36-□□□	オプション
	スプリング・リターン	TA2-0402R-□-00/TA2-IN	オプション
	手動ハンドル	TA2-0402-R-□□	オプション
	接続口	Rc-1/4	オプション

●注意

1. 断熱は施行してください、駆動部が高温にならないよう注意して下さい。
2. 相フランジは付属しません。
3. 静圧 : 0.8 KPa 以下
4. 仕上 : 酸洗い仕上げ