

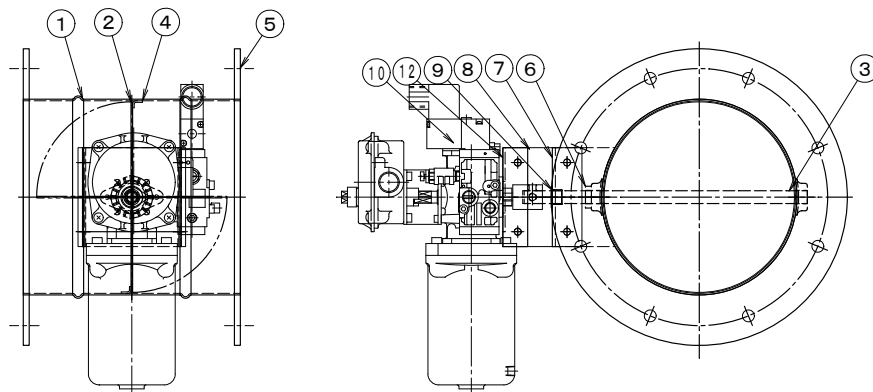
製品仕様書

| | | |
|--------------------------|-----------------------------------------------|------------|
| 形 式 EVDAORF-200~250 U | エアー駆動・ダンパー [一般産業用] ロータリーアクチュエーター式 耐熱温度 60℃ | 材 質 SUS |
|--------------------------|-----------------------------------------------|------------|

ダンパー部仕様

| No | 部品名称 | 材質 | 仕 様 | No | 部品名称 | 材質 | 仕 様 |
|----|-----------|---------|--------------|----|--------|--------|-------|
| 1 | 本体(ケーシング) | SUS 304 | 1. 5t | 11 | 接続板 | SS 400 | 4. 5t |
| 2 | 羽根 | SUS 304 | 1. 5t | 12 | カップリング | SS 400 | 13φ |
| 3 | 軸 | SUS 304 | φ13 | 13 | アダプター | SS 400 | 13φt |
| 4 | 羽根当て | SUS 304 | 3x15 | 14 | | | |
| 5 | フランジ | SUS 304 | 6. 0t | 15 | | | |
| 6 | シャフト・ブッシュ | SUS 304 | 1. 5t | 16 | | | |
| 7 | 基板取付台 | SUS 304 | 3. 0t | 17 | | | |
| 8 | 駆動部取付板 | SPCC | 2. 3t | 18 | | | |
| 9 | ドライブブッシュ | SPCC | LFZF13-10 | 19 | | | |
| 10 | アクチュエーター | Konan | TA2-0402R-00 | 20 | | | |

外径図



駆動部仕様

| No | 部品名称 | 形式・仕様 | 備 考 |
|----|---------------|---------------------------------------|-------|
| 10 | ロータリーアクチュエーター | TA2-0402-R-00 8.0 Nm/0.4MPa スプリングリターン | Konan |
| | 電磁弁 | TA2-0402-R-00-30-□□□ | オプション |
| | スピードコントローラー | TA2-0402-R-35 | オプション |
| | リミットスイッチ箱 | TA2-0402-R-34 | オプション |
| | FRユニット | TA2-0402-R-31-□□□ | オプション |
| | 防爆電磁弁 | TA2-0402-R-36-□□□ | オプション |
| | 手動ハンドル | TA2-0402-R-□□ | オプション |
| | 接続口 | Rc-1/4 | オプション |

●注意

1. 断熱は施行してください、駆動部が高温にならないよう注意して下さい。
2. 相フランジは付属しません。
3. 静 圧 : 0.8 KPa 以下
4. 仕 上 : 酸洗い仕上げ