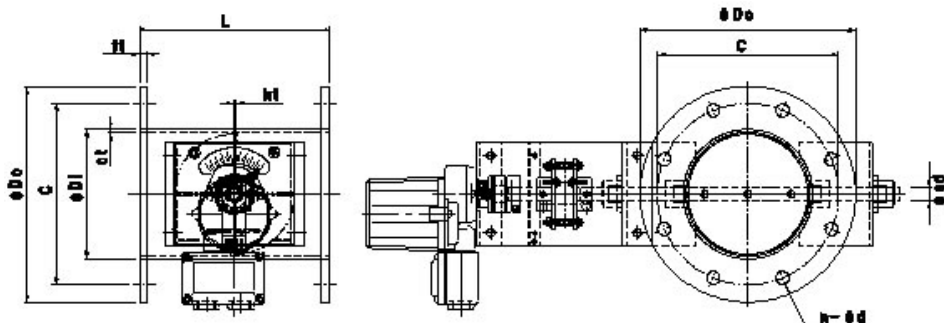


パイプサイズ/モーター・ダンパー [SS・SUS] [軸受付] 耐熱 400℃

高分解能ステップモーター式

EHPHMEF-□□□A SHS SS EHPHMEF-□□□A SHU SUS

栄進空調株式会社



形式	$\phi D1$	$\phi D0$	C	n- ϕd	L	t
EHPHMEF- 80A SHS/SHU	89.1	180	145	4-19	200	9/10
EHPHMEF-100A SHS/SHU	114.3	200	165	8-19	220	9/10
EHPHMEF-125A SHS/SHU	139.8	235	200	8-19	220	9/10
EHPHMEF-150A SHS/SHU	165.2	265	230	8-19	220	9/10
EHPHMEF-175A SHS/SHU	190.7	300	260	8-23	220	9/10
EHPHMEF-200A SHS/SHU	216.3	320	280	8-23	220	9/10
EHPHMEF-225A SHS/SHU	241.8	345	305	12-23	300	9/10
EHPHMEF-250A SHS/SHU	267.4	385	345	12-23	300	9/10
EHPHMEF-300A SHS/SHU	318.5	430	390	12-23	300	12
EHPHMEF-350A SHS/SHU	355.6	480	435	12-25	360	12
EHPHMEF-400A SHS/SHU	406.4	540	495	16-25	400	12
EHPHMEF-450A SHS/SHU	457.2	605	555	16-25	450	12
EHPHMEF-500A SHS/SHU	508.0	655	605	20-25	500	12
EHPHMEF-550A SHS/SHU	558.8	720	665	20-27	550	12
EHPHMEF-600A SHS/SHU	609.6	770	715	20-27	600	16

■ モーター・ダンパー [パイプサイズ] [プラント用]

- ✦ ダンパー本体は鋼板製ダンパーです。
- ✦ 本体材質 : 鋼板 SS 仕上 : 錆止め+シルバー塗装
- ✦ 接続フランジ材質 : 鋼板 SS
- ✦ ステンレス製材質 : SUS-304 仕上 : 酸洗い
- ✦ 接続フランジ材質 : SUS-304
- ✦ 全閉リーク率 : 通常 1~3%
- ✦ フランジ/JIS-5K
- ✦ L寸法指定、ボルト穴指定可

■ モーターダンパー・オプション仕様

- ✦ 比例制御式、開閉信号、開度信号
- ✦ CC-Link
- ✦ DeviceNet

