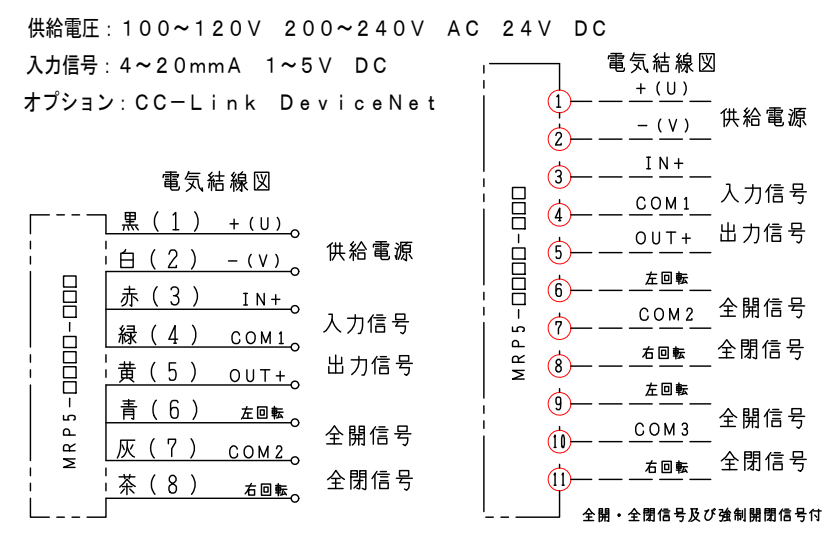


**特記**

- 板フランジとケーシング接合部の内面は全溶接、外側は点付溶接。
- 塗装は内外面錆止め塗装外面シルバー1回塗り。
- 本図ダンパーの使用範囲は下記の通り。 外径寸法はインチサイズ（鋼管サイズ）です。  
 静圧：±4.0KPa以下 風速：2.5m/s以下 温度：-10~200℃以下  
 ☆ ロータリーアクチュエーターは仕様により異なります、別途お問い合わせ下さい。  
 ☆ 屋内使用清浄空気用です。屋外使用、腐食性ガス等の場合はお問い合わせ下さい。

15			
14			
13	ロータリーアクチュエーター	1	MRP5-T-GZ
12	カップリング	1	SFC-050DA2-12B-20B (Type B)
11	駆動部取付板	1	SPC 4.5t
10	断熱接続板	2	PMX-573 10t
9	軸受取付基台	2	SPC 4.5t
8	耐熱カップリング	1	C-802020L PMX-573
7	軸受け	2	F20420XS
6	シャフトボス	2	B20320XS
5	フランジ	1組	JIS-5K [相当] SS400 9.0t
4	羽根当て	1	SS400 3.2x10
3	シャフト	1	SGD φ20 ミガキ10級
2	可動羽根	1	SPC 3.2t
1	ダンパー本体	1	MD-200A (SS) SPC 4.5t
No	部品名称 TITLE	数量 QTY	備考 (規格・寸法) (DIMENSIONS)



回数 REV. MARK	承認 APPROVED BY	検図 CHECKED BY
年月日 DATE	設計 DESIGNED BY	製図 DRAWN BY
承認 APPROVED BY	変更者 REVISED BY	武田
変更者 REVISED BY	記事 CONTENTS	FEB. 04. 2015.
REVISIONS		
変更		
回数		

名称 TITIF

モーター・ダンパー  
 EHPHMEF-200A-EHS  
 高分解能ステッピングモーター

耐熱200℃ (SS)

図面番号 DRAWING NO. EHPHMEF-200A-EHS

栄進空調株式会社  
 EISHIN KUCHO CO., LTD.

保管 REGISTERED

工事番号 JOB No.

01  
10

変更回数 02