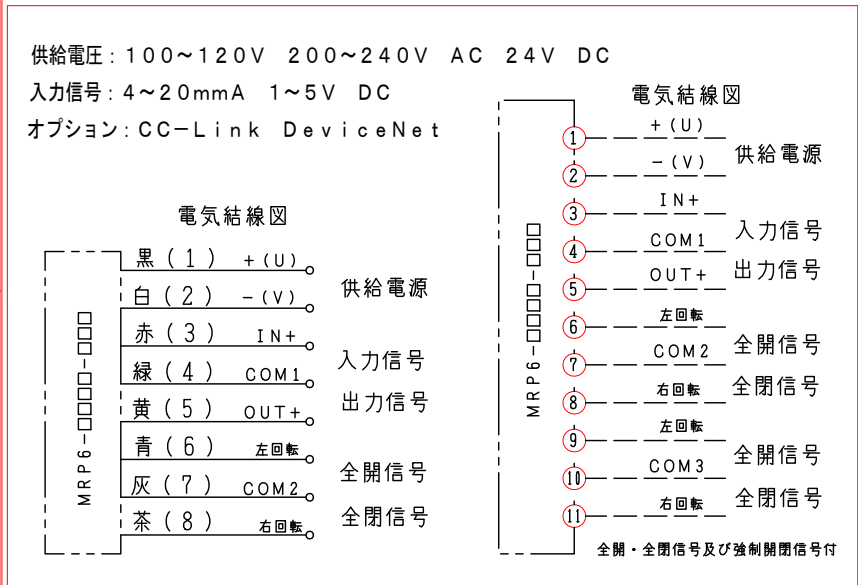


注記  
 図中の寸法については現場調査及び機器設計等の進捗にともなって変更することがある。

| 16 |               |        |                             |
|----|---------------|--------|-----------------------------|
| 15 |               |        |                             |
| 14 |               |        |                             |
| 13 | ロータリーアクチュエーター | 1      | MRP6-T-GZ                   |
| 12 | カップリング        | 1      | SFC-060DA2-15B-25B (Type B) |
| 11 | 駆動部取付板        | 1      | SPC 4.5t                    |
| 10 | 断熱接続板         | 2      | PMX-573 10t                 |
| 9  | 軸受取付基台        | 2      | SUS-304 4.0t                |
| 8  | 耐熱カップリング      | 1      | C-1002525L PMX-573          |
| 7  | 軸受け           | 2      | F20525XS                    |
| 6  | シャフトボス        | 2      | B20525XU                    |
| 5  | フランジ          | 1組     | JIS-5K SUS-304 12t          |
| 4  | 羽根当て          | 1      | SUS304 3x10                 |
| 3  | シャフト          | 1      | SUS304 φ25                  |
| 2  | 可動羽根          | 1      | SUS304 3.0t                 |
| 1  | ダンパー本体        | 1      | MD-400A SUS-304 4.0t        |
| No | 部品名称 TITLE    | 数量 QTY | 備考 (規格・寸法) (DIMENSIONS)     |

### 特記

- 板フランジとケーシング接合部の内面は全溶接、外側は点付溶接。
- 仕上げは内外面酸洗いとする。
- 本図ダンパーの使用範囲は下記の通です。 外径寸法はインチサイズ (鋼管サイズ) です。  
 静圧：±4.0KPa以下 風速：25m/s以下 温度：-10~200℃以下  
 ☆ ロータリーアクチュエーターは仕様により異なります、別途お問い合わせ下さい。



|                |                |               |
|----------------|----------------|---------------|
| 回数 REV. MARK   | 承認 APPROVED BY | 検図 CHECKED BY |
| 年月日 DATE       | 設計 DESIGNED BY | 製図 DRAWN BY   |
| 承認 APPROVED BY | 変更者 REVISED BY | 武田            |
| 記事 CONTENTS    |                |               |

承認 APPROVED BY

検図 CHECKED BY

尺度 SCALE 1:6

単位 UNITS mm

設計 DESIGNED BY

製図 DRAWN BY 武田

FEB. 07. 2016

栄進空調株式会社 EISHIN KUCHO CO., LTD.

名称 TITIF

モーター・ダンパー  
 EHPHMEF-400A-EHU  
 高分解能ステッピングモーター

耐熱200℃ (SUS)

図面番号 DRAWING NO. EHPHMEF-400A-EHU

変更回数 01

変 REV. MARK 01

保管 REGISTERED

工事番号 JOB No.