

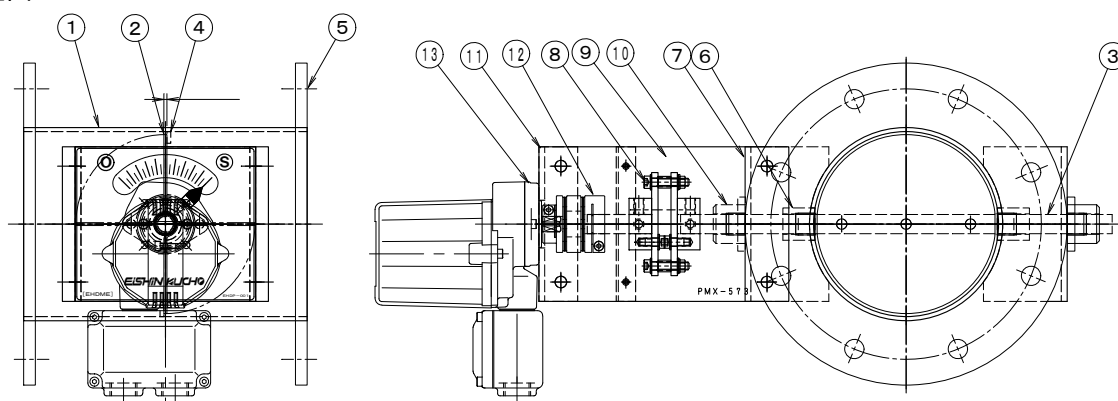
## 製品仕様書

形 式 EHPHMEF-80A~150A EHS	モータ・ダンパー [耐熱型] [200℃] 高分解能ステッピングモーター式 [軸受付]	材 質 SS
-----------------------------	--	-----------

### ダンパー部仕様

No	部品名称	材質	仕 様	No	部品名称	材質	仕 様
1	本体(ケーシング)	SPCC	3. 2t	11	駆動部取付板	SS400	3. 2t
2	羽根	SPCC	2. 3t	12	カップリング	SS41	SFC-050DA2
3	軸	SS41	φ12/φ15	13	駆動モーター		MRP4-T-GZ
4	羽根当て	SS41	FB9 x 3t	14			
5	フランジ	SPHC	9. 0t	15			
6	シャフトブッシュ	SS41	B-20112BB	16			
7	基板取付台	SS400	4. 5t	17			
8	耐熱継手	PMX-573	C-651212L	18			
9	耐熱板	PMX-573	10t	19			
10	軸 受	SS400	F-20112BB	20			

### 外径図



### 駆動部仕様

No	部品名称	形式・仕様	備 考
a	高分解能ステッピングモーター	MRP4-T-GZ	
b	オプション	1. CC-Link 2. DeviceNet	
電 源 電 圧 : DC-24V 100-120AC 200-240AC		分 解 能 : 1/1000	
定 格 負 荷 : 0. 6A		使 用 温 度 : -5℃~50℃	
ト ル ク : 5N		電 氣 的 寿 命 : 20万回	
開 度 ス パ ン : 45~90°		機 械 的 寿 命 : 3000万回	
開 閉 時 間 : 13秒		操 作 頻 度 : 60回/分以下	
入 力 信 号 : 4~20mA(1~5V)			
開 度 信 号 : 1~5V			

#### ●注意

1. 相フランジは付属しません。
2. 静圧 4. 0Pa以下
3. 塗装 : 一般錆止め塗装+シルバー塗装
4. 耐熱温度: -10~200℃