

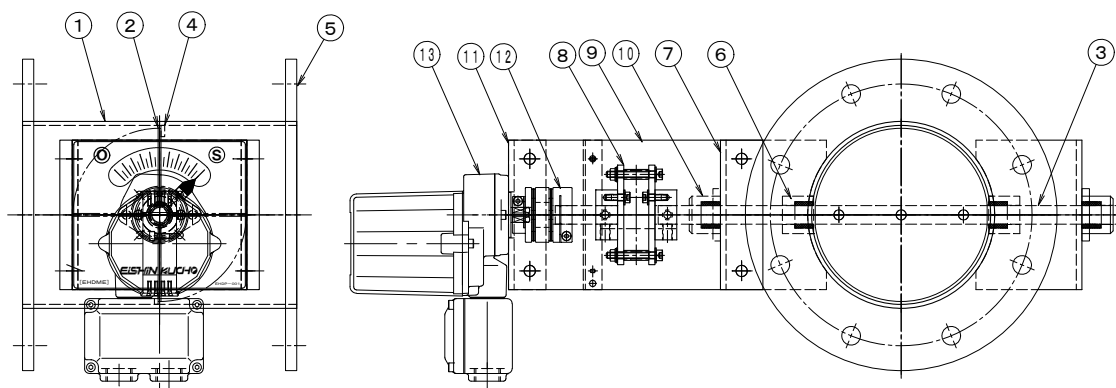
## 製品仕様書

形 式 EHPHMEF-175~250A SHS	モータ・ダンパー [耐熱型] [400℃] 高分解能ステッピングモーター式 [軸受付]	材 質 SS
-----------------------------	--	-----------

### ダンパー部仕様

No	部品名称	材質	仕 様	No	部品名称	材質	仕 様
1	本体(ケーシング)	SPCC	4. 5t	11	駆動部取付板	SS400	4. 5t
2	羽根	SPCC	3. 2t	12	カップリング		SFC-050DA2
3	軸	SS41	φ20	13	駆動モーター		MRP5-T-GZ
4	羽根当て	SS41	FB9 x 3. 2	14			
5	フランジ	SPHC	9. 0t	15			
6	シャフトブッシュ	SS41	B-20420ES	16			
7	基板取付台	SECC	4. 5t	17			
8	耐熱継手	PGX595	C-802020H	18			
9	耐熱板	PGX595	10t	19			
10	軸 受	SS400	F-20420ES	20			

### 外径図



### 駆動部仕様

No	部品名称	形式・仕様	備 考
a	高分解能ステッピングモーター	MRP5-T-GZ	
b	オプション	1. CC-Link 2. DeviceNet	
電源電圧		:DC-24V 100-120VAC 200-240VAC	分 解 能 :1/1000
定格負荷		:0. 6A	使用温度 : -5℃~50℃
トルク		:10N	電 氣 的 寿 命 :20万回
開度スパン		:45~90°	機 械 的 寿 命 :3000万回
開閉時間		:13秒	操 作 頻 度 :60回/分以下
入力信号		:4~20mA(1~5V)	
開度信号		:1~5V	

#### ●注意

1. 相フランジは付属しません。
2. 静圧 :4. 0KPa以下
3. 塗装 :一般錆止め塗装+シルバー塗装
4. 耐熱温度:-10~400℃