

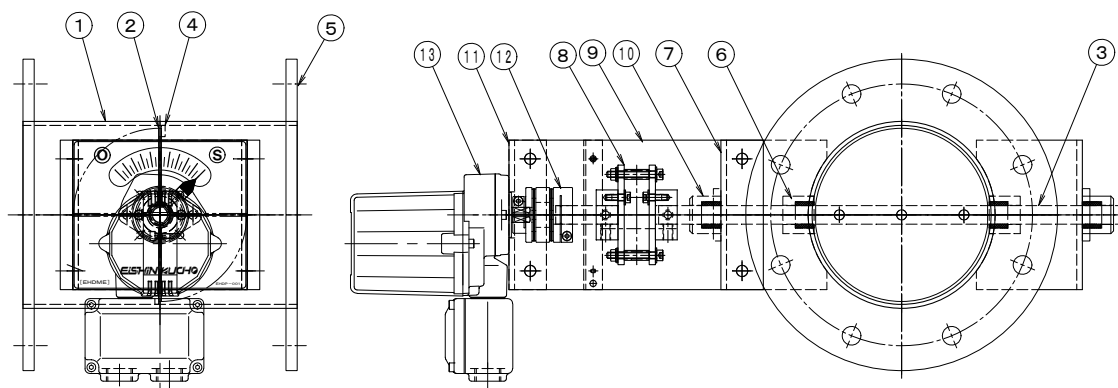
## 製品仕様書

形 式 EHPHMEF-175~250A SHU	モータ $\times$ ダンパー [耐熱型] [400℃] 高分解能ステッピングモーター式 [軸受付]	材 質 SUS
-----------------------------	---	------------

### ダンパー部仕様

No	部品名称	材質	仕 様	No	部品名称	材質	仕 様
1	本体(ケーシング)	SUS304	3. 0t	11	駆動部取付板	SS400	4. 5t
2	羽根	SUS304	2. 0t	12	カップリング		SFC-050DA2
3	軸	SUS304	$\phi$ 20	13	駆動モーター		MRP5-T-GZ
4	羽根当て	SUS304	FB9 x 3. 0t	14			
5	フランジ	SUS304	10t	15			
6	シャフトブッシュ	SUS304	B-20425ES	16			
7	基板取付台	SUS304	4. 0t	17			
8	耐熱継手	PGX595	C-802525H	18			
9	耐熱板	PGX595	10t	19			
10	軸 受	SUS304	F-20425ES	20			

### 外径図



### 駆動部仕様

No	部品名称	形式・仕様	備 考
a	高分解能ステッピングモーター	MRP5-T-GZ	
b	オプション	1. CC-Link 2. DeviceNet	
電 源 電 圧 : DC-24V 100-120VAC 200-240VAC		分 解 能 : 1/1000	
定 格 負 荷 : 0. 6A		使 用 温 度 : -5℃~50℃	
ト ル ク : 10N		電 氣 的 寿 命 : 20万回	
開 度 ス パ ン : 45~90°		機 械 的 寿 命 : 3000万回	
開 閉 時 間 : 13秒		操 作 頻 度 : 60回/分以下	
入 力 信 号 : 4~20mA(1~5V)			
開 度 信 号 : 1~5V			

#### ●注意

1. 相フランジは付属しません。
2. 静圧 : 4. 0KPa以下
3. 塗装 : 酸洗い
4. 耐熱温度 : -10~400℃