

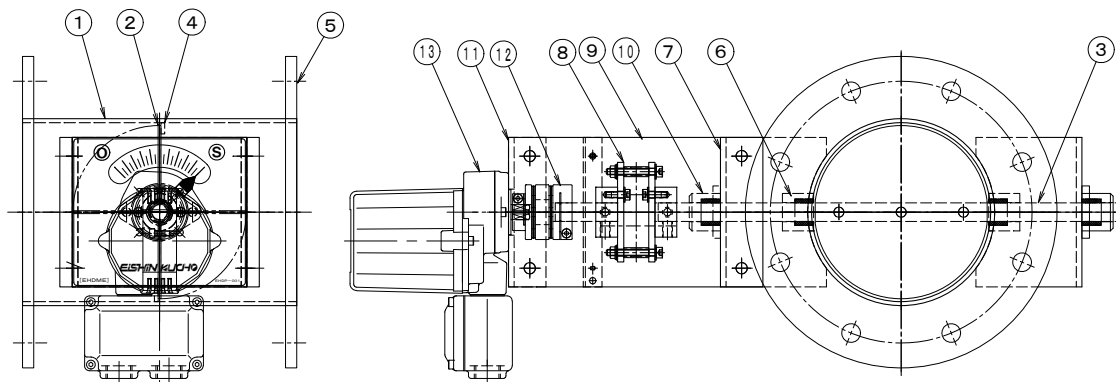
製品仕様書

形 式 EHPHMEF-80A~150A SHU	モーター・ダンパー 耐熱型 400℃ 高分解能ステッピングモーター式 [軸受付]	材 質 SUS
-----------------------------	---	------------

ダンパー部仕様

1	本体(ケーシング)	SUS304	3. 0t	11	駆動部取付板	SS400	4. 5t
2	羽根	SUS304	2. 0t	12	カップリング		SFC-040DA2
3	軸	SUS304	φ12/φ15	13	駆動モーター		MRP4-T-GZ
4	羽根当て	SUS304	FB9 x 3. 0	14			
5	フランジ	SUS304	10t	15			
6	シャフトプッシュ	SUS304	B-20112ES	16			
7	基板取付台	SUS304	4. 0t	17			
8	耐熱継手	PGX595	C-651212H	18			
9	耐熱板	PGX595	10t	19			
10	軸 受	SUS304	F-20112ES	20			

外径図



駆動部仕様

No	部品名称	形式・仕様	備 考
a	高分解能ステッピングモーター	MRP4-T-GZ	
b	オプション	1. CC-Link 2. DeviceNet	
電 源 電 圧		:DC-24V 100-120AC 200-240AC	分 解 能 :1/1000
定 格 負 荷		:0. 6A	使 用 温 度 :-5℃~50℃
ト ル ク		:5N	電 気 的 寿 命 :20万回
開 度 ス パ ン		:45~90°	機 械 的 寿 命 :3000万回
開 閉 時 間		:13秒	操 作 頻 度 :60回/分以下
入 力 信 号		:4~20mA(1~5V)	
開 度 信 号		:1~5V	

●注意

1. 相フランジは付属しません。
2. 静圧 :4. 0KPa以下
3. 塗装 :酸洗い
4. 耐熱温度:-10~400℃