

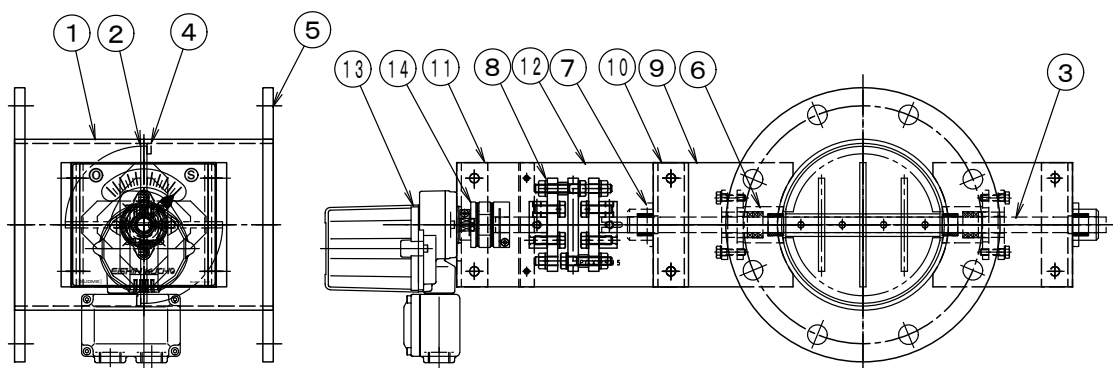
## 製品仕様書

形 式 EUDPMEF-200A~250A UHU	モータ・ダンパー [耐熱型] [900℃] 高分解能ステッピングモーター式	材 質 SUS
------------------------------	------------------------------------------	------------

### ダンパー部仕様

No	部品名称	材質	仕 様	No	部品名称	材質	仕 様
1	本体(ケーシング)	SUS310S	4t/5t	11	駆動部取付架台	SPC	4. 5t
2	羽根	SUS310S	6t/8t	12	耐熱接続板	PGX-595	10t
3	軸	SUS304	φ20	13	駆動モーター		MRP5-T-GZ
4	羽根受け	SUS310S	FB10×4t	14	カップリング		SFC-050DA2
5	フランジ	SUS304	10. 0t	15			
6	スタフィンボックス	SUS304	EGS-20US セラミックス	16			
7	軸受	セラミックス	F-20420CS	17			
8	耐熱カップリング	PGX-595	C-902020-3H	18			
9	軸受取付架台	SUS304	4. 0t	19			
10	軸受取付架台	SUS304	4. 0t	20			

### 外径図



### 駆動部仕様

No	部品名称	形式・仕様	備 考
a	高分解能ステッピングモーター	MRP5-T-GZ	
b	オプション	1. CC-Link 2. DeviceNet	
電 源 電 圧 :DC-24V		分 解 能 :1/1000	
定 格 負 荷 :0. 6A		使 用 温 度 :-5℃~50℃	
ト ル ク :10N		電 氣 的 寿 命 :20万回	
開 度 スパン :45~90°		機 械 的 寿 命 :3000万回	
開 閉 時 間 :13秒		操 作 頻 度 :60回/分以下	
入 力 信 号 :4~20mA(1~5V)			
開 度 信 号 :1~5V			

#### ●注意

1. 断熱は50mm以上施行してください、駆動部が高温にならないよう注意して下さい。
2. 相フランジは付属しません。
3. 静圧 600Pa(60mmAq)以下