

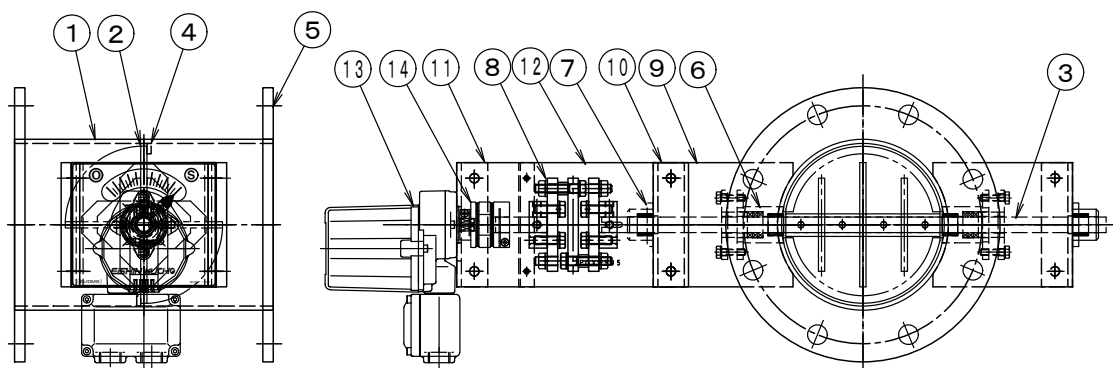
製品仕様書

形 式 EUDPMEF-200A~250A UHU	モータ・ダンパー [耐熱型] [900℃] 高分解能ステッピングモーター式	材 質 SUS
------------------------------	--	------------

ダンパー部仕様

No	部品名称	材質	仕 様	No	部品名称	材質	仕 様
1	本体(ケーシング)	SUS310S	5t/6t	11	駆動部取付架台	SPC	4. 5t
2	羽根	SUS310S	8t/10t	12	耐熱接続板	PGX-595	10t
3	軸	SUS304	φ 25	13	駆動モーター		MRP6-T-GZ
4	羽根受け	SUS310S	FB10×5t	14	カップリング		SFC-060DA2
5	フランジ	SUS304	10. 0t	15			
6	スタフィンボックス	SUS304	EGS-50US セラミックス	16			
7	軸受	セラミックス	F-20525CS	17			
8	耐熱カップリング	PGX-595	C-1002025-3H	18			
9	軸受取付架台	SUS304	4. 0t	19			
10	軸受取付架台	SUS304	4. 0t	20			

外径図



駆動部仕様

No	部品名称	形式・仕様	備 考
a	高分解能ステッピングモーター	MRP6-T-GZ	
b	オプション	1. CC-Link 2. DeviceNet	
電 源 電 圧 : DC-24V		分 解 能 : 1/1000	
定 格 負 荷 : 0. 6A		使 用 温 度 : -5℃~50℃	
ト ル ク : 16N		電 氣 的 寿 命 : 20万回	
開 度 スパン : 45~90°		機 械 的 寿 命 : 3000万回	
開 閉 時 間 : 7秒		操 作 頻 度 : 60回/分以下	
入 力 信 号 : 4~20mA(1~5V)			
開 度 信 号 : 1~5V			

●注意

1. 断熱は50mm以上施行してください、駆動部が高温にならないよう注意して下さい。
2. 相フランジは付属しません。
3. 静圧 600Pa(60mmAq)以下