

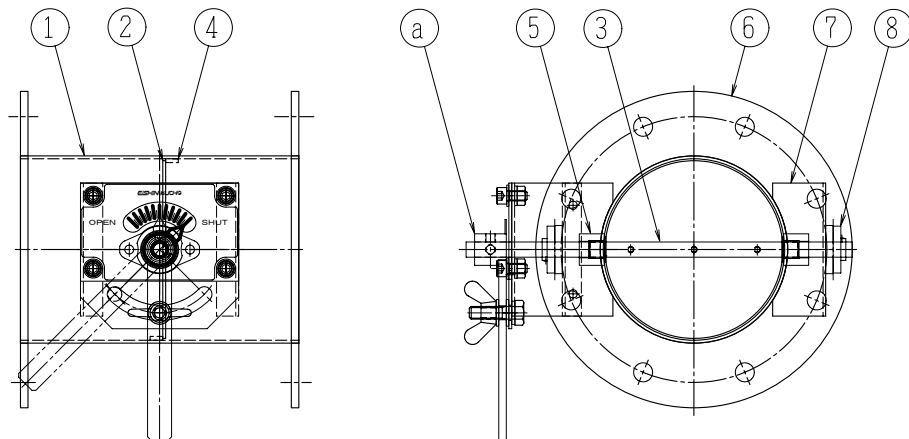
製品仕様書

形 式 EBDF-75S~150S	バタフライ・ダンパー [軸受付] 手動操作ハンドル式	材 質 SS
----------------------	-------------------------------	-----------

ダンパー部仕様

No	部品名称	材質	仕 様	No	部品名称	材質	仕 様
1	本体(ケーシング)	SPCC	2. 3t	11			
2	羽根	SPCC	2. 3t	12			
3	軸	SS41B-D	φ 12	13			
4	羽根受け	SPCC	FB9x3t	14			
5	シャフトブッシュ	SS41	B20112EB	15			
6	フランジ	SPHC	6. 0t	16			
7	軸受取付台	SPCC	2. 3t	17			
8	軸受		UCL-001	18			
9				19			
10				20			

外径図



駆動部仕様

No	部品名称	形式・仕様	備 考
a	操作ハンドル	BH-02S SS	
b			
c			
d			
e			
f			
g			
h			

●注意

1. 相フランジは付属しません。
2. 静圧 2500Pa
- 3.