

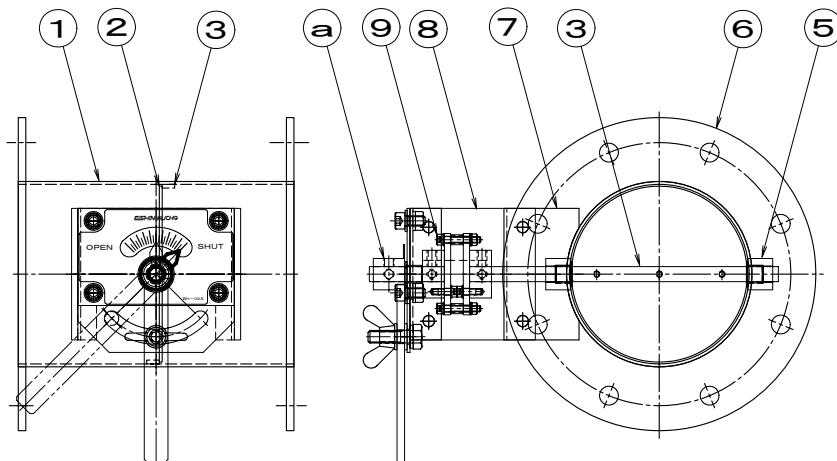
## 製品仕様書

形 式 EBDLF-75EHS~150EHS	バタフライ・ダンパー 耐熱型 手動操作ハンドル式	材 質 SS
---------------------------	-----------------------------	-----------

### ダンパー部仕様

No	部品名称	材質	仕 様	No	部品名称	材質	仕 様
1	本体(ケーシング)	SPCC	2. 3t	11			
2	羽根	SPCC	2. 3t	12			
3	軸	SS41B-D	φ 12	13			
4	羽根受け	SPCC	FB9x3t	14			
5	シャフトブッシュ	SS41	B20212EB	15			
6	フランジ	SPHC	6. 0t	16			
7	軸受取付台	SPCC	2. 3t	17			
8	耐熱板	PMX-573	Pt=5. 0t	18			
9	耐熱カップリング	PMX-573	C-6512L	19			
10				20			

### 外径図



### 駆動部仕様

No	部品名称	形式・仕様	備 考
a	操作ハンドル	BH-02S SS	
b			
c			
d			
e			
f			
g			
h			

●注意

1. 相フランジは付属しません。
2. 静圧 2500Pa
- 3.