

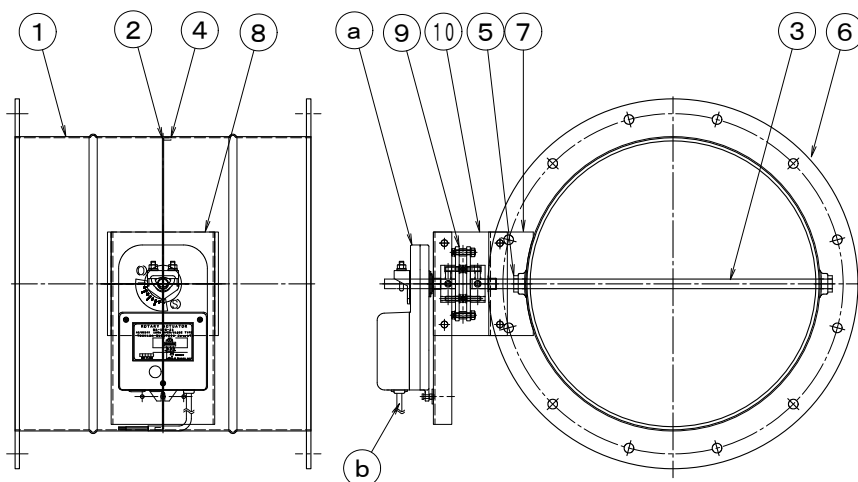
製品仕様書

形 式 EMDF-325EHS ~ 600EHS	耐熱モータ・ダンパー [板金] [耐熱型] [150℃] ダンパー・モーター式	材 質 SS
-----------------------------	--	-----------

ダンパー部仕様

No	部品名称	材質	仕 様	No	部品名称	材質	仕 様
1	本体(ケーシング)	SPCC	1.6t	11			
2	羽根	SPCC	1.6t	12			
3	軸	SS41	φ13	13			
4	羽根受 400~475φ	SS400	FB4.5tx16	14			
5	シャフトブッシュ	SPCE	13φ	15			
6	フランジ	SPHC	6.0t	16			
7	基板取付台	SPCC	2.3t	17			
8	モーター取付基板	SPCC	2.3t	18			
9	耐熱継手	PMX-573	C-8013L	19			
10	耐熱板	PMX-573	5.0t	20			

外径図



駆動部仕様

No	部品名称	形式・仕様	備考
a	ダンパー・モーター	MA-1-N-24[ON-OFF] MA-2-N-24[比例制御] MA-1-N-200[ON-OFF 100V/200V]	
b	接続ケーブル		
電源電圧		:DC-24V/AC-100/200V	分解能 : 使用温度 : -10℃~50℃ 電氣的寿命 : 10万回 機械的寿命 : 10万回
定格負荷		:10VA	
トルク		:15N	
開度スパン		:45~90°	
開閉時間		:60秒	
入力信号		:ON-OFF/比例/4~20mA(1~5V)	
開度信号		:	

●注意

1. 相フランジは付属しません。
2. 静圧 600Pa(60mmAq)以下
3. 塗装 : 一般錆止め塗装+シルバー塗装