

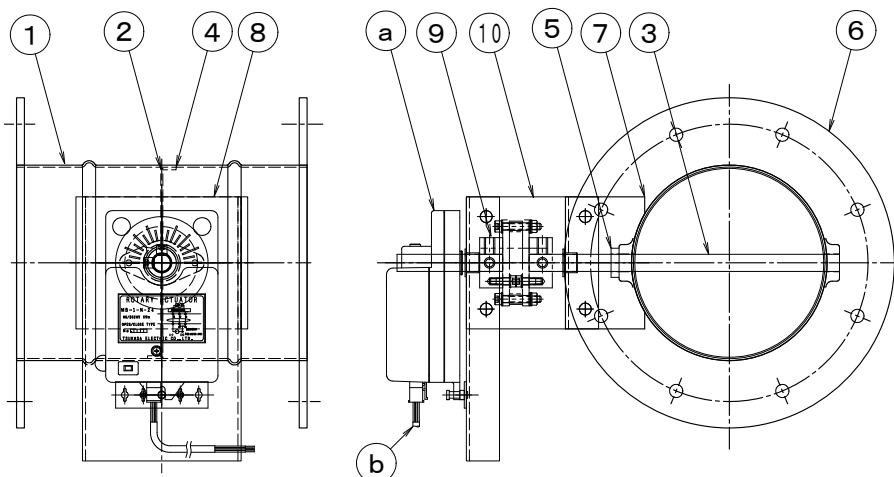
製品仕様書

形式 EMDF-75EHS ~ 300EHS	耐熱モータ・ダンパー [板金] [耐熱型] [150℃] ダンパー・モーター式	材質 SS
---------------------------	--	----------

ダンパー部仕様

No	部品名称	材質	仕様	No	部品名称	材質	仕様
1	本体(ケーシング)	SPCC	1.6t	4	羽根受け 75~100	SPCC	0.8t
2	羽根	SPCC	1.6t		125φ~200φ	SPCC	1.2t
3	軸	SS41	φ13		225φ~350φ	SS400	FB3x9
4							
5	シャフトブッシュ	C2700T	13φ	15			
6	フランジ	SPHC	6.0t	16			
7	基板取付台	SECC	2.3t	17			
8	モータ取付基板	SPCC	2.3t	18			
9	耐熱継手	PMX-573	CLT-6513L	19			
10	耐熱板	PMX-573	5.0t	20			

外径図



駆動部仕様

No	部品名称	形式・仕様	備考
a	ダンパー・モーター	MB-1-N-24[ON-OFF] MB-2-N-24[比例制御] MB-1-N-200[ON-OFF 100V/200V]	
b	接続ケーブル		
電源電圧 : DC-24V/AC-100/200V 定格負荷 : 10VA トルク : 5N 開度スパン : 45~90° 開閉時間 : 20~52秒 入力信号 : ON-OFF/比例/4~20mA(1~5V) 開度信号 :		分解能 : 使用温度 : -10℃~50℃ 電氣的寿命 : 10万回 機械的寿命 : 10万回	

●注意

1. 相フランジは付属しません。
2. 静圧 600Pa(60mmAq)以下
3. 塗装 : 一般錆止め塗装+シルバー塗装