

製品仕様書

形 式
EMDF-325EHU ~ 600EHU

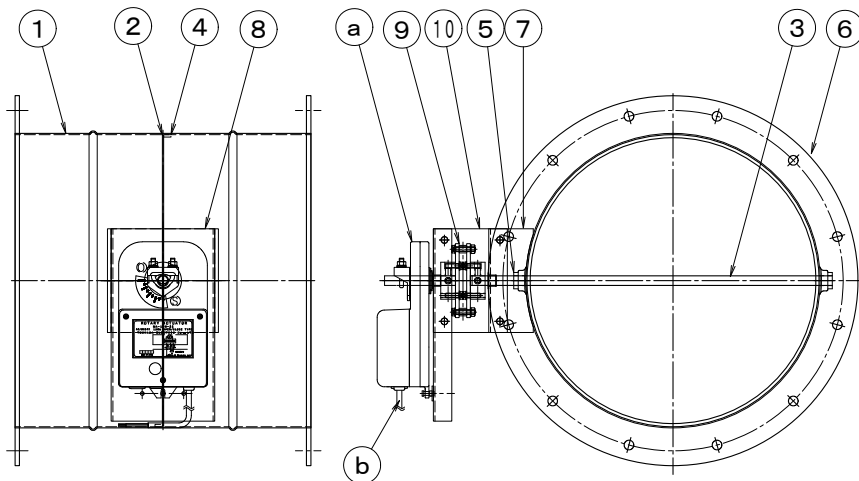
耐熱モータ・ダンパー [板金] [耐熱型] [150℃]
ダンパー・モーター式

材 質
SUS

ダンパー部仕様

No	部品名称	材質	仕 様	No	部品名称	材質	仕 様
1	本体(ケーシング)	SUS304	1. 5t	11			
2	羽根	SUS304	1. 5t	12			
3	軸	SUS304	φ13	13			
4	羽根受け	SUS304	1. 5t	14			
5	シャフトブッシュ	SUS304	13φ	15			
6	フランジ	SUS304	6. 0t	16			
7	基板取付台	SUS304	2. 0t	17			
8	モータ取付基板	SUS304	2. 0t	18			
9	耐熱継手	PMX-573	C-8013L	19			
10	耐熱板	PMX-573	5. 0t	20			

外径図



駆動部仕様

No	部品名称	形式・仕様	備考
a	ダンパー・モーター	MA-1-N-24[ON-OFF] MA-2-N-24[比例制御] MA-1-N-200[ON-OFF 100V/200V]	
b	接続ケーブル		

電源電圧 : DC-24V/AC-100/200V
 定格負荷 : 10VA
 トルク : 15N
 開度スパン : 45~90°
 開閉時間 : 60秒
 入力信号 : ON-OFF/比例/4~20mA(1~5V)
 開度信号 :

分解能 :
 使用温度 : -10℃~50℃
 電氣的寿命 : 10万回
 機械的寿命 : 10万回

●注意

- 断熱は50mm以上施行してください、駆動部が高温にならないよう注意して下さい。
- 相フランジは付属しません。
- 静圧 600Pa(60mmAq)以下