

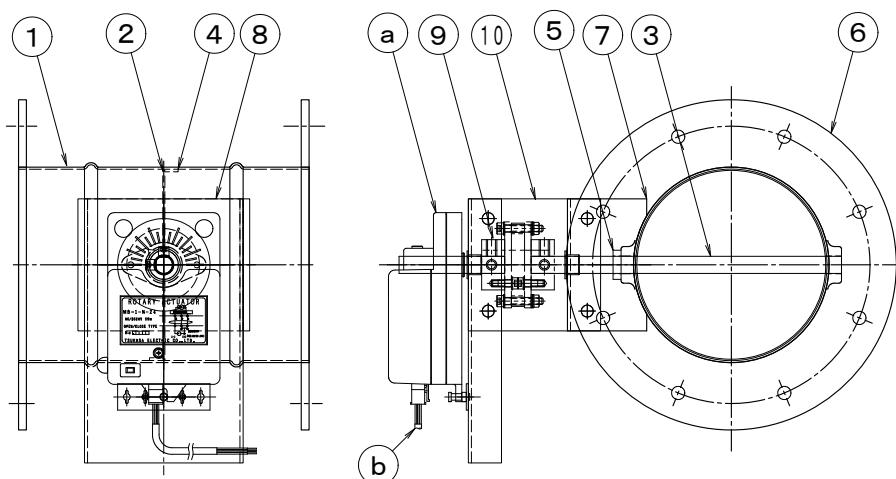
## 製品仕様書

形 式 EMDF-75EHU ~ 300EHU	耐熱モータ・ダンパー [板金] [耐熱型] [150℃] ダンパー・モーター式	材 質 SUS
----------------------------	--	------------

### ダンパー部仕様

No	部品名称	材質	仕 様	No	部品名称	材質	仕 様
1	本体(ケーシング)	SUS304	1.5t	11			
2	羽根	SUS304	1.5t	12			
3	軸	SUS304	φ13	13			
4	羽根受け	SUS304	1.0t	14			
5	軸受	SUS304	1.5t	15			
6	フランジ	SUS304	6.0t	16			
7	基板取付台	SUS304	2.0t	17			
8	モータ取付基板	SUS304	2.0t	18			
9	耐熱継手	PMX-573	C-6513L	19			
10	耐熱板	PMX-573	5.0t	20			

### 外径図



### 駆動部仕様

No	部品名称	形式・仕様	備考
a	ダンパー・モーター	MB-1-N-24[ON-OFF] MB-2-N-24[比例制御] MB-1-N-200[ON-OFF 100V/200V]	
b	接続ケーブル		

電源電圧 : DC-24V/AC-100/200V  
 定格負荷 : 10VA  
 トルク : 5N  
 開度スパン : 45~90°  
 開閉時間 : 20~52秒  
 入力信号 : ON-OFF/比例/4~20mA(1~5V)  
 開度信号 :

分解能 :  
 使用温度 : -10℃~50℃  
 電氣的寿命 : 10万回  
 機械的寿命 : 10万回

#### ●注意

1. 断熱は50mm以上施行してください、駆動部が高温にならないよう注意して下さい。
2. 相フランジは付属しません。
3. 静圧 600Pa(60mmAq)以下