

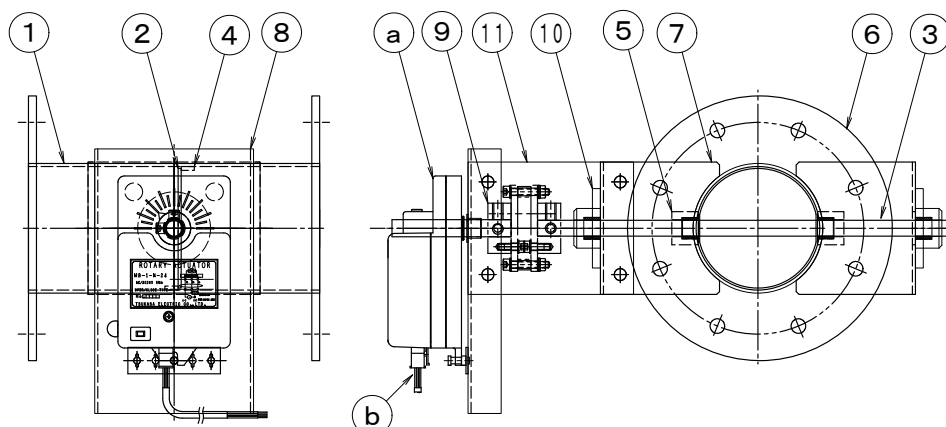
製品仕様書

形 式 EMDF-75SHS~125SHS	モータ・ダンパー [耐熱型] 400°C ダンパーモーター式	材 質 SS
---------------------------------	------------------------------------------	------------------

ダンパー部仕様

No	部品名称	材質	仕 様	No	部品名称	材質	仕 様
1	本体(ケーシング)	SPCC	2. 3t	11	耐熱板	PGX-595	5. 0t
2	羽根	SPCC	2. 3t	12			
3	軸	SS41	φ12	13			
4	羽根受け	SS400	FB3x10t	14			
5	シャフトブッシュ	セラミック	12φ	15			
6	フランジ	SPHC	6. 0t	16			
7	基板取付台	SPCC	2. 3t	17			
8	モーター基板	SPCC	120x200x10t	18			
9	耐熱継手	PMX-595	C-6512H	19			
10	軸受	20112ES	セラミックス	20			

外径図



駆動部仕様

No	部品名称	形式・仕様	備 考
a	ダンパー・モーター	MB-1-N-24[ON-OFF] MB-2-N-24[比例制御] MB-1-N-200[ON-OFF 100V/200V]	
b	接続ケーブル		
電 源 電 圧 : DC-24V/AC-100/200V 定 格 負 荷 : 10VA ト ル ク : 5N 開 度 ス パ ン : 45~90° 開 閉 時 間 : 20~52秒 入 力 信 号 : ON-OFF/比例/4~20mA(1~5V) 開 度 信 号 :		分 解 能 : 使 用 温 度 : -10°C~50°C 電 氣 的 寿 命 : 10万回 機 械 的 寿 命 : 10万回	

●注意

1. 断熱は50mm以上施行してください、駆動部が高温にならないよう注意して下さい。
2. 相フランジは付属しません。
3. 静圧 980Pa(100mmAq)以下