

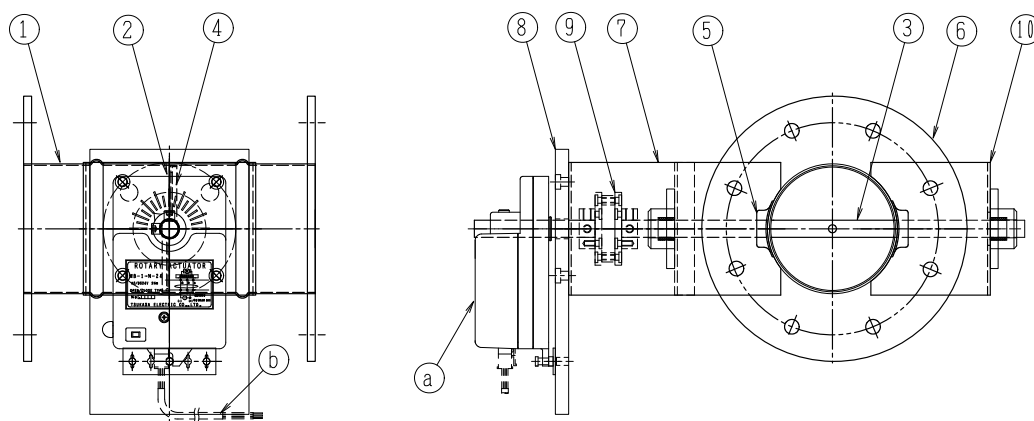
製品仕様書

形 式 EMDF-150SHS~200SHS	モーター・ダンパー [耐熱型] 400℃ ダンパーモーター式	材 質 SS
----------------------------------	-----------------------------------	------------------

ダンパー部仕様

No	部品名称	材質	仕 様	No	部品名称	材質	仕 様
1	本体(ケーシング)	SPCC	2. 3t	11	耐熱板	PGX-595	5. 0t
2	羽根	SPCC	2. 3t	12			
3	軸	SS41	φ12	13			
4	羽根受け	SS400	FB3x10	14			
5	シャフトブッシュ	セラミック	12φ	15			
6	フランジ	SPHC	6. 0t	16			
7	基板取付台	SPCC	2. 3t	17			
8	モータ取付基板	SPCC	2. 3t	18			
9	耐熱継手	PMX-573	C-6512	19			
10	軸受	20112ES	セラミックス	20			

外径図



駆動部仕様

No	部品名称	形式・仕様	備考
a	ダンパー・モーター	MB-1-N-24[ON-OFF] MB-2-N-24[比例制御] MB-1-N-200[ON-OFF 100V/200V]	
b	接続ケーブル		
電源電圧	: DC-24V/AC-100/200V	分解能	: -
定格負荷	: 10VA	使用温度	: -10℃~50℃
トルク	: 5N	電氣的寿命	: 10万回
開度スパン	: 45~90°	機械的寿命	: 10万回
開閉時間	: 20~52秒		
入力信号	: ON-OFF/比例/4~20mA(1~5V)		
開度信号	: -		

●注意

1. 断熱は50mm以上施行してください、駆動部が高温にならないよう注意して下さい。
2. 相フランジは付属しません。
3. 静圧 980Pa(100mmAq)以下