

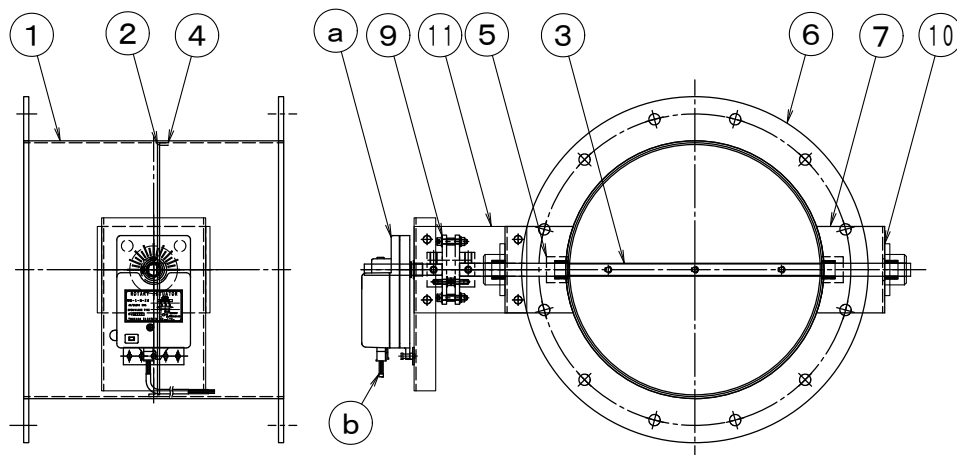
## 製品仕様書

<b>形 式</b> EMDF-300SHS	<b>耐熱モータ・ダンパー</b> [耐熱型] 400℃ <b>ダンパー・モーター式</b>	<b>材 質</b> SS
---------------------------	---	------------------

### ダンパー部仕様

No	部品名称	材質	仕 様	No	部品名称	材質	仕 様
1	本体(ケーシング)	SPCC	2. 3t	11	耐熱板	PGX-595	5. 0t
2	羽根	SPCC	2. 3t	12			
3	軸	SS41	φ 15	13			
4	羽根受け	SS400	FB3×10t	14			
5	シャフトブッシュ	セラミック	15φ	15			
6	フランジ	SPHC	6. 0t	16			
7	基板取付台	SPCC	2. 3t	17			
8	モータ取付基板	SPCC	2. 3t	18			
9	耐熱継手	PGX-595	CHT-8015H	19			
10	軸受	20113ES	セラミックス	20			

### 外径図



### 駆動部仕様

No	部品名称	形式・仕様	備 考
a	ダンパー・モーター	MB-1-N-24[ON-OFF] MB-2-N-24[比例制御] MB-1-N-200[ON-OFF 100V/200V]	
b	接続ケーブル		

電源電圧 : DC-24V/AC-100/200V  
 定格負荷 : 10VA  
 トルク : 5N  
 開度スパン : 45~90°  
 開閉時間 : 20~52秒  
 入力信号 : ON-OFF/比例/4~20mA(1~5V)  
 開度信号 :

分解能 :  
 使用温度 : -10℃~50℃  
 電氣的寿命 : 10万回  
 機械的寿命 : 10万回

#### ●注意

1. 断熱は50mm以上施行してください、駆動部が高温にならないよう注意して下さい。
2. 相フランジは付属しません。
3. 静圧 980Pa(100mmAq)以下