

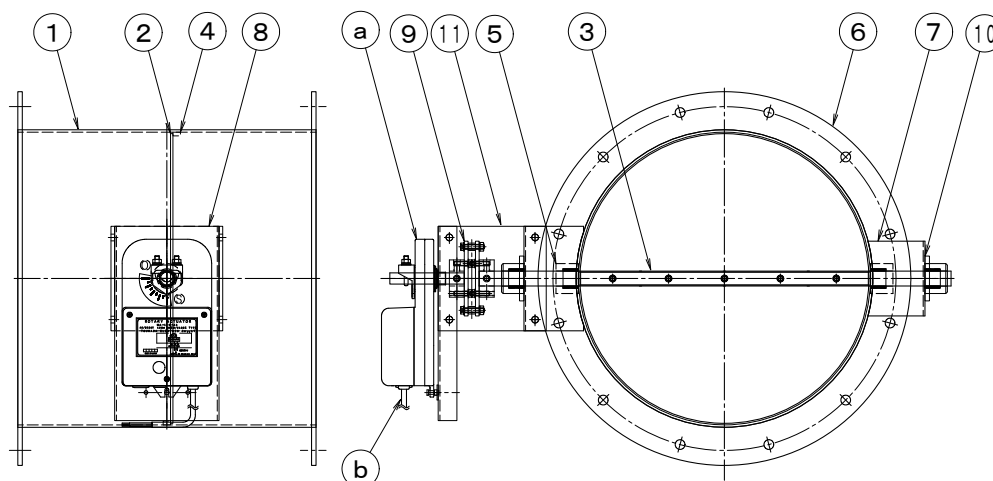
## 製品仕様書

形 式 EMDF-400SHS~500SHS	耐熱モータ・ダンパー [耐熱型] 400°C ダンパー・モーター式	材 質 SS
---------------------------	--------------------------------------	-----------

### ダンパー部仕様

No	部品名称	材質	仕 様	No	部品名称	材質	仕 様
1	本体(ケーシング)	SPCC	2. 3t	11	耐熱板	PGX-595	5. 0t
2	羽根	SPCC	2. 3t	12			
3	軸	SS41	φ20	13			
4	羽根受け	SS400	FB4. 5x10t	14			
5	シャフトブッシュ	セラミック	20φ	15			
6	フランジ	SUS304	6. 0t	16			
7	基板取付台	SPHC	2. 3t	17			
8	モータ取付基板	SPCC	2. 3t	18			
9	耐熱継手	PGX-595	CHT-8020H	19			
10	軸受	20120ES	セラミックス	20			

### 外径図



### 駆動部仕様

No	部品名称	形式・仕様	備考
a	ダンパー・モーター	MA-1-N-24[ON-OFF] MA-2-N-24[比例制御] MA-1-N-200[ON-OFF 100V/200V]	
b	接続ケーブル		

電 源 電 圧 : DC-24V/AC-100/200V  
 定 格 負 荷 : 10VA  
 ト ル ク : 15N  
 開 度 ス パ ン : 45~90°  
 開 閉 時 間 : 60秒  
 入 力 信 号 : ON-OFF/比例/4~20mA(1~5V)  
 開 度 信 号 :

分 解 能 :  
 使 用 温 度 : -10°C~50°C  
 電 氣 的 寿 命 : 10万回  
 機 械 的 寿 命 : 10万回

#### ●注意

1. 断熱は50mm以上施行してください、駆動部が高温にならないよう注意して下さい。
2. 相フランジは付属しません。
3. 静圧 980Pa(100mmAq)以下