

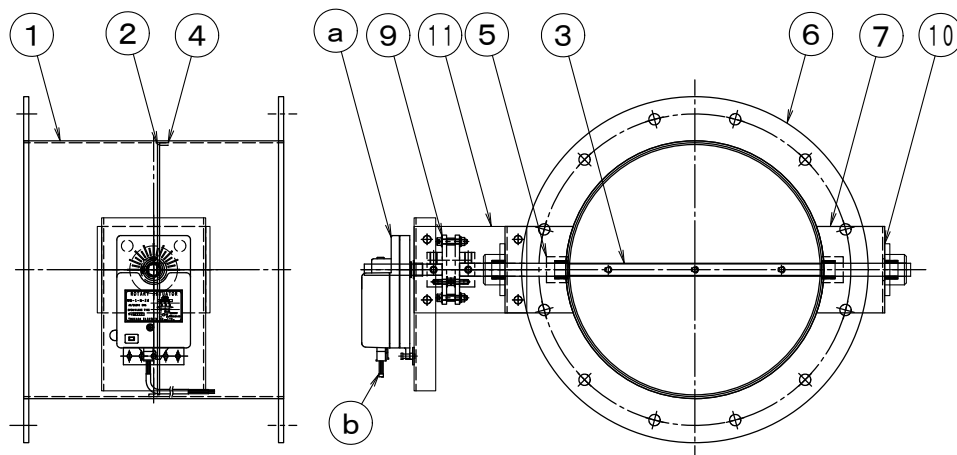
製品仕様書

形 式 EMDF-250SHU~300SHU	モーター・ダンパー [耐熱型] 400℃ ダンパーモーター式	材 質 SUS
----------------------------------	-----------------------------------	-------------------

ダンパー部仕様

No	部品名称	材質	仕 様	No	部品名称	材質	仕 様
1	本体(ケーシング)	SUS304	2. 0t	11	耐熱板	PGX-595	5. 0t
2	羽根	SUS304	2. 0t	12			
3	軸	SUS304	φ15	13			
4	羽根受け	SUS304	2. 0t	14			
5	シャフトブッシュ	セラミック	15φ	15			
6	フランジ	SUS304	6. 0t	16			
7	基板取付台	SUS304	2. 0t	17			
8	モータ取付基板	SUS304	2. 0t	18			
9	耐熱継手	PGX-595	CHT-8015	19			
10	軸受	20115ES	セラミックス	20			

外径図



駆動部仕様

No	部品名称	形式・仕様	備 考
a	ダンパー・モーター	MB-1-N-24[ON-OFF] MB-2-N-24[比例制御] MB-1-N-200[ON-OFF 100V/200V]	
b	接続ケーブル		

電源電圧 : DC-24V/AC-100/200V
 定格負荷 : 10VA
 トルク : 5N
 開度スパン : 45~90°
 開閉時間 : 20秒
 入力信号 : ON-OFF/比例/4~20mA(1~5V)
 開度信号 :

分解能 :
 使用温度 : -10℃~50℃
 電氣的寿命 : 10万回
 機械的寿命 : 10万回

●注意

1. 断熱は50mm以上施行してください、駆動部が高温にならないよう注意して下さい。
2. 相フランジは付属しません。
3. 静圧 1000Pa(100mmAq)以下