

製品仕様書

形 式
EMDF-75U ~ 300U

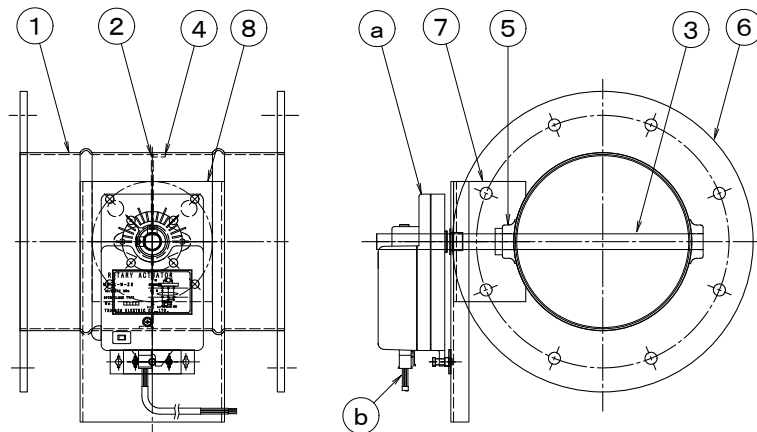
モータ・ダンパー
ダンパー・モーター式

材 質
SUS

ダンパー部仕様

No	部品名称	材質	仕 様	No	部品名称	材質	仕 様
1	本体(ケーシング)	SUS304	1.5t	11			
2	羽根	SUS304	1.5t	12			
3	軸	SUS304	φ13	13			
4	羽根受け	SUS304	1.5t	14			
5	シャフトブッシュ	SUS304	13φ	15			
6	フランジ	SUS304	6.0t	16			
7	基板取付台	SUS304	2.0t	17			
8	モーター取付基板	SUS304	2.0t	18			
9				19			
10				20			

外径図



駆動部仕様

No	部品名称	形式・仕様	備 考
a	ダンパー・モーター	MB-1-N-24[ON-OFF] MB-2-N-24[比例制御] MB-1-N-200[ON-OFF 100V/200V]	
b	接続ケーブル		
電源電圧		:DC-24V/AC-100/200V	分解能 : 使用温度 : -10°C~50°C 電氣的寿命 : 10万回 機械的寿命 : 10万回
定格負荷		:10VA	
トルク		:5N	
開度スパン		:45~90°	
開閉時間		:20~52秒	
入力信号		:ON-OFF/比例/4~20mA(1~5V)	
開度信号		:	

●注意

1. 断熱は50mm以上施行してください、駆動部が高温にならないよう注意して下さい。
2. 相フランジは付属しません。
3. 静圧 600Pa(60mmAq)以下