

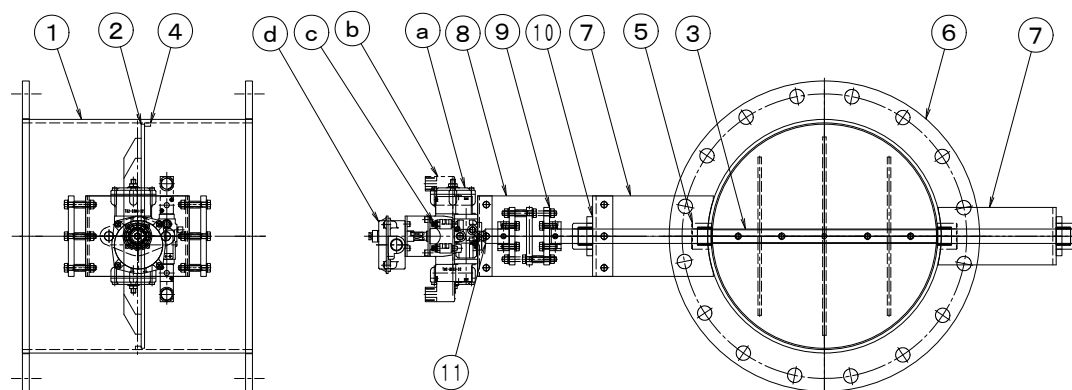
## 製品仕様書

<b>形 式</b> EUDPAF-300~450A UHU	自動ダンパー [パイプサイズ] 耐熱 900℃ 空気圧式/ロータリーアクチュエーター	<b>材 質</b> SUS
-----------------------------------	---	-------------------

### ダンパー部仕様

No	部品名称	材質	仕 様	No	部品名称	材質	仕 様
1	本体(ケーシング)	SUS310S	6.0t	11	アダプター	SUS304	EC-1225
2	羽根	SUS310S	6.0t	12	駆動部取付板	SUS304	3.0t
3	軸	SUS304	φ25	13			
4	羽根受け	SUS310S	FB15 x 6.0t	14			
5	シャフトブッシュ	セラミックス	B20525ES	15			
6	フランジ	SUS304	12.0t	16			
7	軸受取付台	SUS304	6.0t	17			
8	耐熱板	PGX-595	Pt=10t	18			
9	耐熱カップリング	PGX-595	C-10025-3H	19			
10	軸受	セラミックス	UCFL-20525ES	20			

### 外径図



### 駆動部仕様

No	部品名称	形式・仕様	備 考
a	ロータリーアクチュエーター	TA2-050-D-00/TA2-IN	
b	電磁弁	TA2-050-D-00-30-□□□	オプション
c	スピードコントローラー	TA2-050-D-35	オプション
d	リミットスイッチ箱	TA2-050-D-34	オプション
e	FRユニット	TA2-050-D-31-□□□	オプション
f	防爆電磁弁	TA2-050-D-36-□□□	オプション
g	スプリング・リターン	TA2-050R-□-00/TA2-IN	オプション
h	手動ハンドル	TA2-050-D-□□	オプション
	接続口	Rc-1/4	

●注意

1. 相フランジは付属しません。
2. 静圧 2000Pa
- 3.