

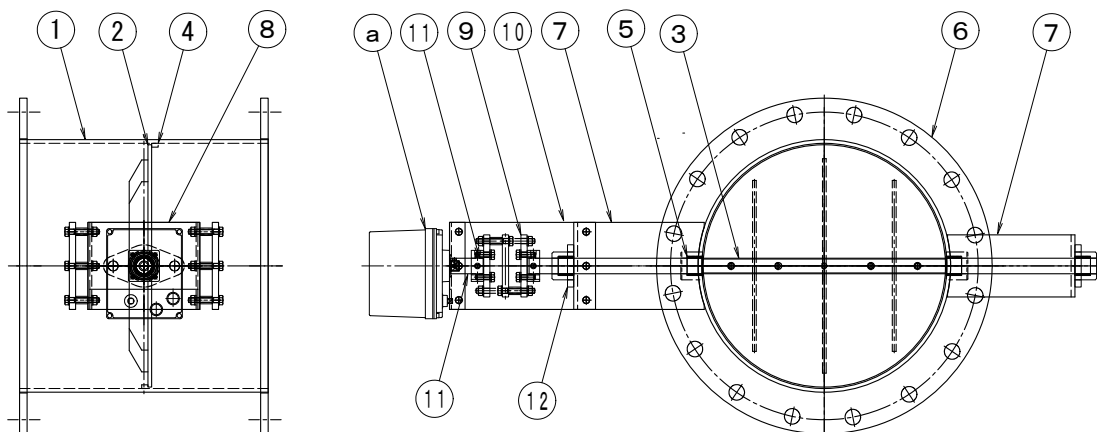
製品仕様書

| | | |
|----------------------------|--------------------------------------|------------|
| 形 式 EUDPMF-175~250A UHU | モータ・ダンパー [耐熱型] [900°C] ダンパー・モーター式 | 材 質 SUS |
|----------------------------|--------------------------------------|------------|

ダンパー部仕様

| No | 部品名称 | 材質 | 仕 様 | No | 部品名称 | 材質 | 仕 様 |
|----|-----------|----------|------------|----|-------|-------|------------|
| 1 | 本体(ケーシング) | SUS-310S | 5. 0t | 11 | アダプター | SS | EC-1220 |
| 2 | 羽根 | SUS-310S | 5. 0t | 12 | 耐熱軸受け | セラミック | FL-20525ES |
| 3 | 軸 | SUS-304 | φ20 | 13 | | | |
| 4 | 羽根受 | SUS-310S | FB15×5. 0t | 14 | | | |
| 5 | シャフトブッシュ | セラミック | B-20420ES | 15 | | | |
| 6 | フランジ | SUS-304 | 10t | 16 | | | |
| 7 | 基板取付台 | SUS-304 | 6. 0t | 17 | | | |
| 8 | モーター取付基板 | SUS-304 | 3. 0t | 18 | | | |
| 9 | 耐熱継手 | PGX-595 | C-9020-3H | 19 | | | |
| 10 | 耐熱板 | PGX-595 | 10. 0t | 20 | | | |

外径図



駆動部仕様

| No | 部品名称 | 形式・仕様 | 備 考 |
|----|-----------|--|-----|
| a | ダンパー・モーター | AE2-360 [ON-OFF] AC-100/200V DC-24V AEX-360 [比例制御] AC-100/200V DC-24V オプション | |
| b | 接続ケーブル | | |

| | |
|--|---|
| 電 源 電 圧 : DC-24V/AC-100/200V 定 格 負 荷 : 60VA (13VA) ト ル ク : 36Nm 開 度 スパン : 45~90° 開 閉 時 間 : 6/7. 2秒 (30/36秒) 入 力 信 号 : ON-OFF/比例/4~20mA(1~5V) 開 度 信 号 : | 分 解 能 : 0. 2% 使 用 温 度 : -10°C~50°C 電 氣 的 寿 命 : 10万回 機 械 的 寿 命 : 10万回 |
|--|---|

●注意

1. 相フランジは付属しません。
2. 静圧 2000Pa以下
3. 塗装 : 酸洗い