

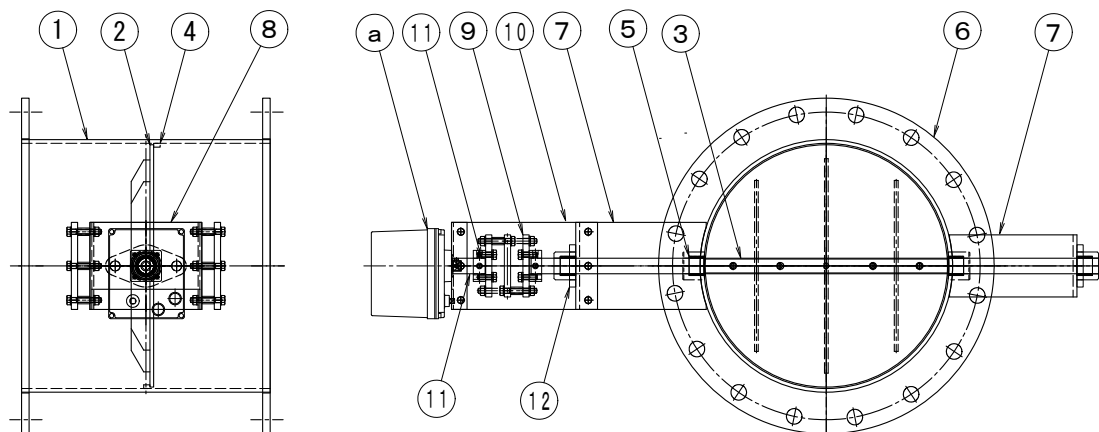
製品仕様書

形 式 EUDPMF-300~450A UHU	モータ・ダンパー [耐熱型] [900℃] ダンパー・モーター式	材 質 SUS
----------------------------	-------------------------------------	------------

ダンパー部仕様

No	部品名称	材質	仕 様	No	部品名称	材質	仕 様
1	本体(ケーシング)	SUS-310S	6. 0t	11	アダプター	SS	EC-1225
2	羽根	SUS-310S	6. 0t	12	耐熱軸受け	セラミック	UCFL-20525ES
3	軸	SUS-304	φ 25	13			
4	羽根受	SUS-310S	FB10×6. 0t	14			
5	シャフトブッシュ	セラミック	B-20525ES	15			
6	フランジ	SUS-304	12t	16			
7	基板取付台	SUS-304	6. 0t	17			
8	モーター取付基板	SUS-304	3. 0t	18			
9	耐熱継手	PGX-595	C-10025-3H	19			
10	耐熱板	PGX-595	10. 0t	20			

外径図



駆動部仕様

No	部品名称	形式・仕様	備 考
a	ダンパー・モーター	AE2-360 [ON-OFF] AC-100/200V DC-24V AEX-360 [比例制御] AC-100/200V DC-24V オプション	
b	接続ケーブル		

電 源 電 圧 : DC-24V/AC-100/200V
 定 格 負 荷 : 60VA (13VA)
 ト ル ク : 36Nm
 開 度 スパン : 45~90°
 開 閉 時 間 : 6/7. 2秒 (30/36秒)
 入 力 信 号 : ON-OFF/比例/4~20mA(1~5V)
 開 度 信 号 :

分 解 能 : 0. 2%
 使 用 温 度 : -10℃~50℃
 電 氣 的 寿 命 : 10万回
 機 械 的 寿 命 : 10万回

●注意

1. 相フランジは付属しません。
2. 静圧 2000Pa以下
3. 塗装 : 酸洗い