

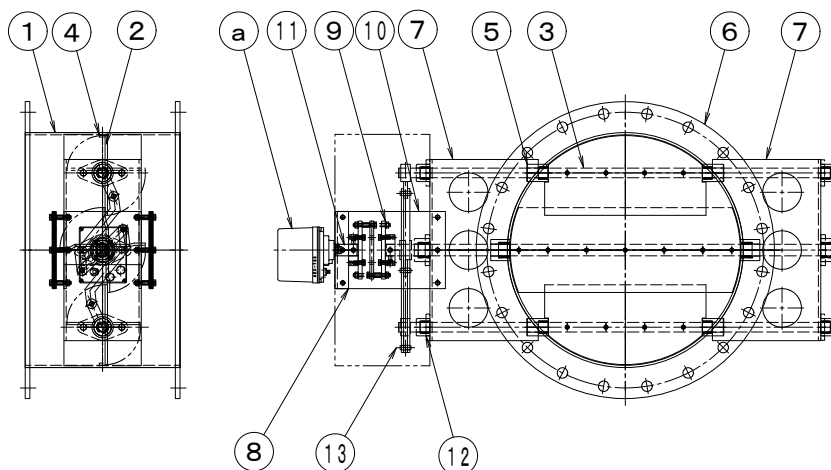
## 製品仕様書

形 式 EUDPMF-800~1000A UHU	モーター・ダンパー [耐熱型] [900℃] ダンパー・モーター式	材 質 SUS
-----------------------------	--------------------------------------	------------

### ダンパー部仕様

No	部品名称	材質	仕 様	No	部品名称	材質	仕 様
1	本体(ケーシング)	SUS-310S	6. 0t	11	アダプター	SS	EC-1835
2	羽根	SUS-310S	6. 0t	12	耐熱軸受け	セラミック	UCFL-20630ES UCFL-20735ES
3	軸	SUS-304	φ35+φ30	13	リンケージ	SS400	
4	羽根受	SUS-310S	FB6. 0tx16	14			
5	シャフトブッシュ	セラミック	B20735ES B20630ES	15			
6	フランジ	SUS-304	16t	16			
7	基板取付台	SUS-304	6. 0t	17			
8	駆動部取付台	SUS-304	3. 0t	18			
9	耐熱継手	PGX-595	C-15035-3H	19			
10	耐熱板	PGX-595	Pt=10t	20			

### 外径図



### 駆動部仕様

No	部品名称	形式・仕様	備 考
a	ダンパー・モーター	AE2-700 [ON-OFF] AC-100/200V DC-24V AEX-700 [比例制御] AC-100/200V DC-24V オプション	
b	接続ケーブル		
電源電圧		: AC-100/200V DC-24V	分解能 : 0.2% 使用温度 : -10℃~50℃ 電氣的寿命 : 10万回 機械的寿命 : 10万回
定格負荷		: 60VA (13VA)	
トルク		: 70Nm	
開度スパン		: 45~90°	
開閉時間		: 12/15秒 (60/72秒)	
入力信号		: ON-OFF/比例/4~20mA (1~5V)	
開度信号		:	

#### ●注意

1. 相フランジは付属しません。
2. 静圧 2000Pa以下
3. 塗装 : 酸洗い